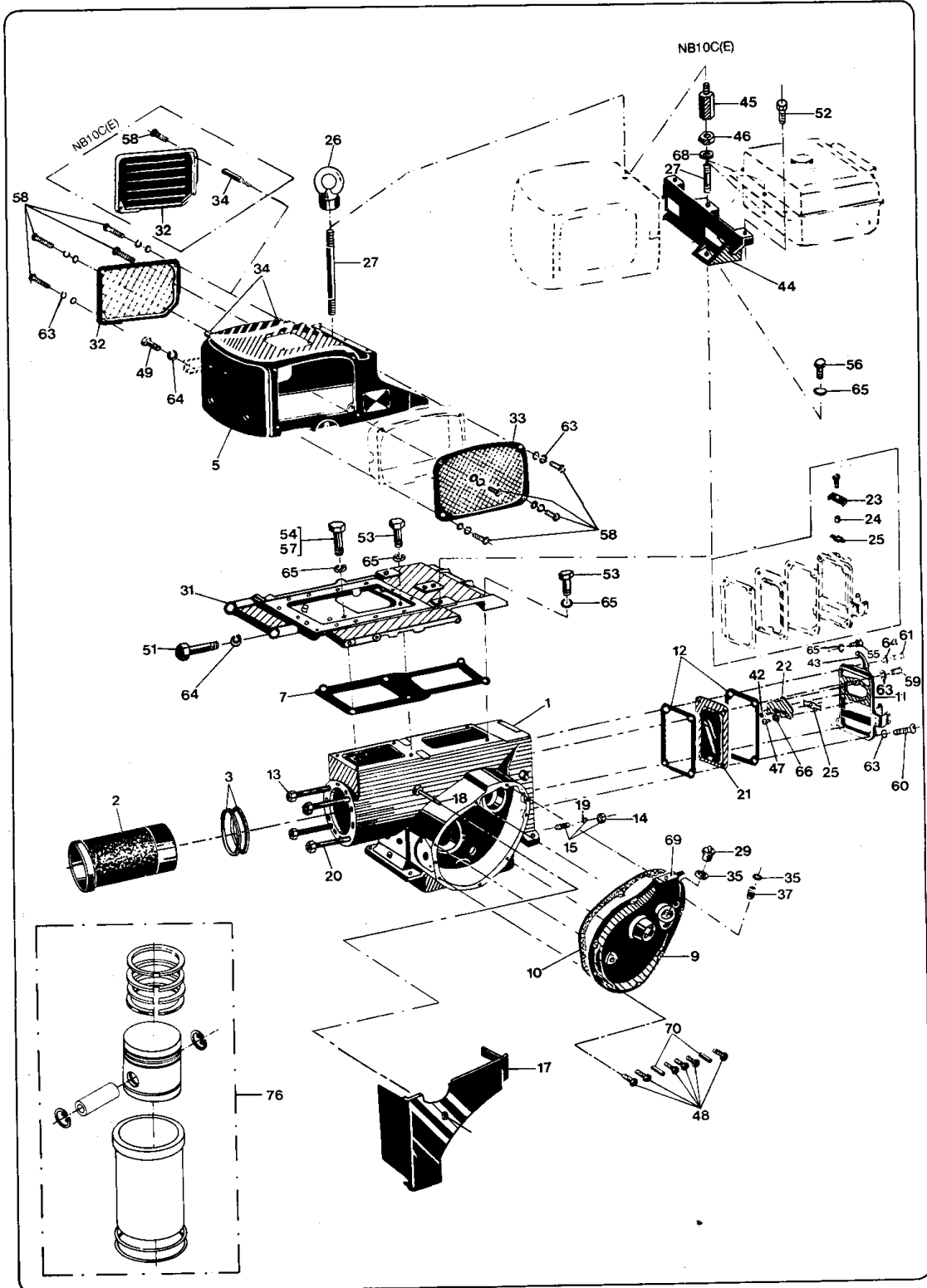


**A****BLOCO DO CILINDRO E SEUS COMPONENTES**

**BLOCO DO CILINDRO E SEUS COMPONENTES**

**A**

N.º	NOME DA PEÇA	CÓDIGO	QUANTIDADE DE PEÇAS POR MOTOR																	
			B/NB	B7	B8	B9	B10	NB10	NB13	B10M	NB10M									
			BC/NBC	B8C	B9C	B10C	NB10C	NB13C	NB10CE	B10M										
1	Bloco do cilindro completo	B7.A.500	1																	
	" " "	B8.A.500		1																
	" " "	B9.A.500			1															
	" " "	B10.A.500				1														
	" " "	NB10.A.500						1												1
	" " "	NB13.A.500								1										
	" " "	B8C.A.501.C		1																
	" " "	B9C.A.501.C			1															
	" " "	B10C.A.501.C				1														
	" " "	NB10C.A.501.C						1			1									
	" " "	NB13C.A.501.C								1										
	" " " * E	B10M.A.501																		1
	" " " * E	B10M.A.501																		1
2	Camisa do cilindro	B7.A.502A	1																	
	" " "	B8.A.502A		1																
	" " "	B9.A.502A			1			1												1
	" " "	B10.A.502A				1		1		1										1
	" " "	B10.A.502A				1		1		1										1
3	Anel de borracha	NT70.A.503	2																	
	" " "	B8.A.503		2																
	" " "	B9.A.503			2			2		2										2
	" " "	B9.A.503			2			2		2										2
	" " "	B10.A.503				2		2		2										2
	" " "	B10.A.503				2		2		2										2
4	Tanque de água	B7.A.504	1																	
	" " "	B8.A.504		1																
	" " "	B9.A.504			1															
	" " "	B10.A.504				1														1
	" " "	B10.A.504				1														1
	" " "	NB10.A.504								1										
	" " "	NB13.A.504									1									
	" " " * E	NB10M.A.504																		1

# A

## BLOCO DO CILINDRO E SEUS COMPONENTES

N.º	NOME DA PEÇA	CÓDIGO	QUANTIDADE DE PEÇAS POR MOTOR																	
			B/NB	B7	B8	B9	B10	NB10	NB13	B10VR	NB10M									
			BC/NBC	B8C	B9C	B10C	NB10C	NB13C	NB10CE	B10M										
5	Caixa do condensador	B8C.A.504		1																
	" "	*E B9C.A.504			1															
	" "	*E B10C.A.504					1		1											
	" "	NB10C.A.504A						1		1										
6	Junta p/tanque de água	NT70.A.505	1																	
	" " "	NT75.A.505		1																
	" " "	B9.A.505			1															
	" " "	B10.A.505					1									1				
	" " "	NB10.A.505						1										1		
	" " "	NB13.A.505								1										
7	Junta p/base do condensador	B8C.A.505		1																
	" " "	B9C.A.505				1			1			1								
	" " "	B10C.A.505					1			1										
8	Paraf.de fix.do tanque de água	<del>B7.A.506</del> NS75.44060	4	4	4	4										4				
	" " " "	NB13.A.506							4	4								4		
9	Conj. tampa lateral do cilindro	B7.A.508.C	1																	
	" " " "	B8.A.508.C		1																
	" " " "	B10.A.508.C					1													
	" " " "	NB10.A.508.C				1			1											
	" " " "	NB13.A.508.C								1										
	" " " "	B10M.A.508																1		
	" " " "	NB10M.A.508																		1
10	Junta p/tampa lateral do cilindro	NT70.A.509	1																	
	" " " "	NT75.A.509		1																
	" " " "	NT85.A.509			1			1												1
	" " " "	NT95F.A.509					1		1		1								1	
	" " " "	NT95F.A.509					1		1		1								1	
11	Tampa traseira do cilindro	BZ.A.510A.C	1																	

**BLOCO DO CILINDRO E SEUS COMPONENTES**

**A**

N.º	NOME DA PEÇA	CÓDIGO	QUANTIDADE DE PEÇAS POR MOTOR										
			B/NB	B7	B8	B9	B10	NB10	NB13		B10WR	NB10W	
			BC/NBC		B8C	B9C	B10C	NB10C	NB13C	NB10CE	B10M		
11	Tampa traseira do cilindro	B8.A.510A.C		1	1		1						1
	" " "	B10.A.510A.C		1	1		1		1			1	
12	Junta p/tampa traseira do cil.	NT70.A.511	2										
	" " " "	NT85.A.511		2	2		2						2
	" " " "	NT95F.A.511		2	2		2		2			2	
13	Porca sextavada para cabeçote	B7.A.517	4	4									
	" " " "	B10.A.517			4	4	4	4	4	4	4	4	4
14	Porca do tubo de drenagem	B9.A.519	1	1	1	1	1	1	1	1	1	1	1
15	Tubo de drenagem c/porca e junta	NT85.A.520.C	1	1	1		1					1	1
	" " " "	B10.A.520.C				1		1					
16	Bocal do tanque de água	B7.A.525	1										
	" " "	B8.A.525		1	1	1						1	
	" " "	NB13.A.525					1	1					
17	Cobert. lat.do cil.completo	NT70.A.528.C	1										
	" " " "	NT75.A.528.C		1									
	" " " "	NT85.A.528.C			1								
	" " " "	NT95F.A.528.C					1					1	
	" " " "	NB10.A.528.C						1					1
	" " " "	NB13.A.528.C							1				
	" " " " * E	B8C.A.528.C		1									
	" " " " * E	B9C.A.528.C			1								
	" " " " * E	B10C.A.528.C					1						
	" " " "	NB10C.A.528.C						1			1		
	" " " " * E	NB13C.A.528.C							1				
18	Prisioneiro p/cobert. lateral	B9.A.529	1	1	1								
	" " "	B10.A.529				1						1	
	" " "	NB13.A.529					1	1	1				1

# A

## BLOCO DO CILINDRO E SEUS COMPONENTES

N.º	NOME DA PEÇA	CÓDIGO	QUANTIDADE DE PEÇAS POR MOTOR												
			B/NB	B7	B8	B9	B10	NB10	NB13		B10MR	NB10M			
			BC/NBC		B8C	B9C	B10C	NB10C	NB13C	NB10CE	B10M				
19	Junta p/porca do tubo de drenag.	NT85.A.530	1	1	1	1	1	1	1	1	1	1	1		
				1	1	1	1	1	1	1	1	1	1		
20	Prisioneiro de fixação do cabeç.	B7.A.533	4	4											
				4											
	" " "	B10.A.533			4	4	4	4	4	4	4	4	4	4	4
					4	4	4	4	4	4	4	4	4	4	4
21	Protetor p/tampa traseira	B7.A.537	1												
	" " "	B8.A.537		1	1			1							1
	" " "	B10.A.537		1	1			1			1				
								1		1		1			
22	Tampa do respirador	B7.A.538	1	1	1	1	1	1	1	1	1	1	1	1	1
				1	1	1	1	1	1	1	1	1	1	1	1
23	" " "	B9.A.538	1	1	1	1	1	1	1	1	1	1	1	1	1
				1	1	1	1	1	1	1	1	1	1	1	1
	" " "	NB10.A.538						1							1
								1		1					
24	Arruela de encosto	B9.A.539	1	1	1	1			1				1		
	" " "	NB10.A.539		1	1	1			1				1		1
								1		1					
25	Válvula do respirador	NT85.A.540	1	1	1	1	1	1	1	1	1	1	1	1	1
				1	1	1	1	1	1	1	1	1	1	1	1
26	Alça	NS50.07920	1						1			1			
	" " "	B9.A.542		1	1	1	1	1	1	1	1	1	1	1	1
				1	1	1	1	1	1	1	1	1	1	1	1
27	Prisioneiro p/alça	B7.A.543	1												
	" " "	B9.A.543			1	1	1	1	1	1	1	1	1	1	1
	" " "	B8C.A.543			1										
	" " "	B9C.A.543				1									
	" " "	B10C.A.543					1			1					
	" " "	NB10C.A.543B							1		1				
28	Junta p/bocal do tanque de água	NT70.A.544	1												
	" " " "	NT85.A.544			1	1	1						1	1	
													1		
	" " " "	NB13.A.544							1	1					
29	Plug de entrada de óleo lubrif.	B8.A.547	1	1			1						1		
				1			1						1		
30	Tampa do tanque de água	B7.A.548	1												
	" " " "	B8.A.548			1	1	1						1		
													1		

**BLOCO DO CILINDRO E SEUS COMPONENTES**

**A**

N.º	NOME DA PEÇA	CÓDIGO	QUANTIDADE DE PEÇAS POR MOTOR											
			B/NB	B7	B8	B9	B10	NB10	NB13		B10M	NB10M		
			BC/NBC		B8C	B9C	B10C	NB10C	NB13C	NB10CE	B10M			
30	Tampa do tanque de água	NB10.A.548							1	1				1
31	Base do condensador	* E B8C.A.549		1										
	" "	* E B9C.A.549			1									
	" "	* E B10C.A.549				1			1					
	" "	NB10C.A.549A						1		1				
32	Protetor (lado do ventilador)	* E B8C.A.551		1										
	" "	* E B9C.A.551			1									
	" "	* E B10C.A.551				1			1					
	" "	NB10C.A.551A						1		1				
33	Protetor (lado da partida)	B8C.A.552		1										
	" "	* E B9C.A.552			1									
	" "	* E B10C.A.552				1				1				
	" "	NB10C.A.552						1			1			
34	Parafuso de fixação do protetor	B9C.A.553		4	4	4				4				
	" " "	NB10C.A.553						2			2			
35	Junta p/tampa de entrada lub.	B8.A.558	1	1		1						1		
	" " " "	NS50.01760			1		1	1		1				
36	Conj.trocador de calor	B9.A.560											1j	
	" " "	NB10M.A.560											1j	
37	Tubo de entrada de óleo lubrif.	NB13.A.560			1		1	1						1
	" " " "				1		1	1		1				
38	Tampa superior do bloco do cil.	NB10.A.561					1							1
	" " " "	NB13.A.561					1		1			1		
39	Junta p/tampa superior do bloco	NB10.A.562						1						1
	" " " "	NB13.A.562							1					
40	Pino cônico com rosca	<del>NB13.A.563</del> Eliminado								2				
41	Paraf.de fix. do tanque comb.	NB10.A.564						3						3
	" " " "	NB13.A.564								3				

# A

## BLOCO DO CILINDRO E SEUS COMPONENTES

N.º	NOME DA PEÇA	CÓDIGO	QUANTIDADE DE PEÇAS POR MOTOR										
			B/NB	B7	B8	B9	B10	NB10	NB13	B10MR	NB10M		
			BC/NBC	B8C	B9C	B10C	NB10C	NB13C	NB10CE	B10M			
42	Rebite Ø 1/4"	B7.A.572	1	1	1	1	1	1	1	1	1	1	1
43	Tubo de vinil	B7.A.574	1										
	" "	B8.A.574		1									
	" "	B9.A.574			1		1						1
	" "	B10.A.574				1		1					
44	Apoio do tanque de combustível	NB10C.A.581A					1				1		
45	Parafuso p/alça	NB10C.A.584						1			1		
46	Porca com trava	NB10C.A.585						1			1		
47	Parafuso sextavado	HB5X10	3	3	3	3	3	3	3	3	3	3	3
48	" "	HB6X15	4										
	" "	HB6X20	1	5	6	6	6	6	6		6		
	" "	HB8X15		5	6	6	6	6	6	6	6	6	
49	" "	HB8X22		2	2	2	3	2	3				
50	" "	HB8X25	2	3	3	3	3	3			3	3	
51	" "	HB8X35		4	4	2	3	2					
	" "	HB10X20						2			2		
52	" "	HB10X22	2	2	2		4	4					
53	" "	HB10X25		2	2		2				2		
54	" "	HB10X28				2						2	
55	" "	HB10X30		3	4	2	4	2	4	4	2		
56	" "	HB10X45				4		4		4	4		
57	" "	RS6X12						2			2		
58	Parafuso de cabeça redonda	RS6X18		1									
59	" " "	RS6X20											
60	" " "	RS8X22			4	4		4				4	
61	" " "	HN8Z		4	4		4			4		1	
62	Porca sextavada	SW6										1	
63	Arruela de pressão	SW6	4										

**BLOCO DO CILINDRO E SEUS COMPONENTES**

**A**

N.º	NOME DA PEÇA	CÓDIGO	QUANTIDADE DE PEÇAS POR MOTOR											
			B/NB	B7	B8	B9	B10	NB10	NB13		B10MR	NB10M		
			BC/NBC		B8C	B9C	B10C	NB10C	NB13C	NB10CE	B10M			
64	Arruela de pressão	SW8		4	4			4					1	4
				10	10			6	3	10	3		1	
65	" "	SW10	4	4	4		10	8	12				10	
				6	6		10	4	10	4			10	
66	Arruela lisa	PW6	1	1	1		1	1	1					1
				1	1		1	1	1	1				
67	" "	PW8											1	
													1	
68	" "	PW10						1		1				
69	Pino cilíndrico	PP3X6	1	1	1		1	1	1				1	1
				1	1		1	1	1	1			1	1
70	" "	PP6X10	2	2	2		2	2	2				2	2
				2	2		2	2	2	2			2	2
71	Junta de cobre	PACL10.2X16	2	2	2									
72	Zinco protetor	LC.B.35											1	
													1	
73	Cotovelo 3/8"	EPM.B.37											1	1
													1	
74	Paraf.de fix.do zinco protetor	EPM.B.44											1	
													1	
75	Jogo de juntas c/junta do cabeç.	B7.A.570	1											
	" " " "	B8.A.570		1										
	" " " "	B9.A.570			1									
	" " " "	B10.A.570				1								
	" " " "	NB10.A.570					1							
	" " " "	NB13.A.570						1						
76	Kit (Camisa, Pistão, Anéis,etc)	B7.A.590	1											
	" " " "	B8.A.590		1										
	" " " "	B9.A.590		1			1			1				1
	" " " "	B10.A.590				1		1			1			1
						1		1			1			1

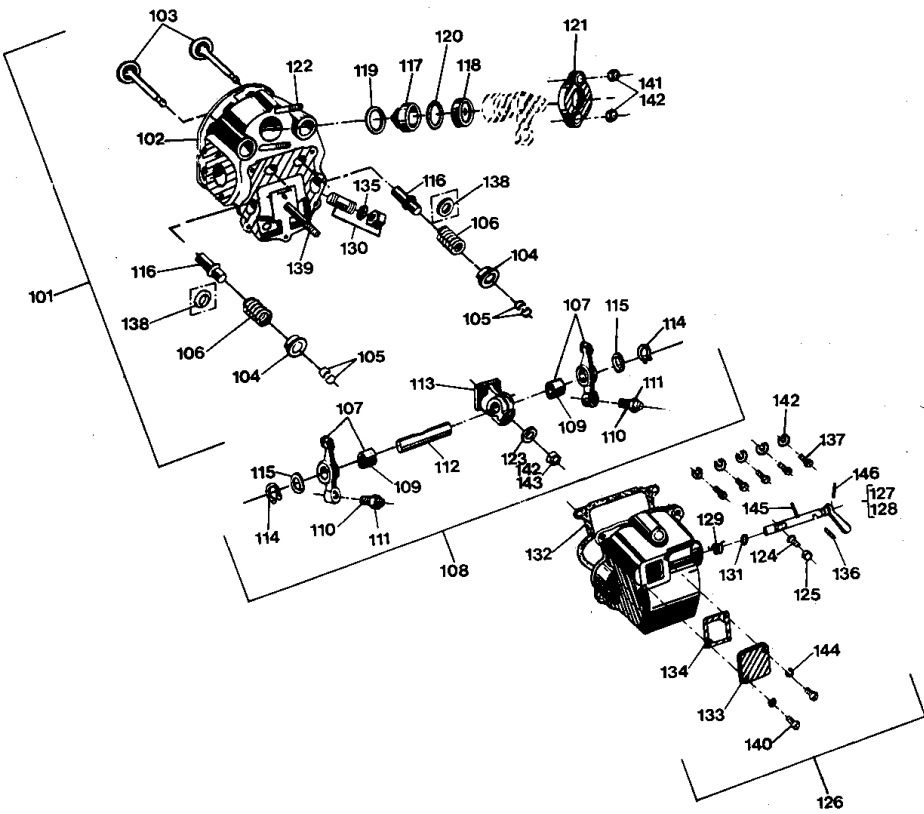


X **B**

**CABEÇOTE E SEUS COMPONENTES**

Os modelos B9 e NB10 - Utiliza o mesmo CABEÇOTE, a diferença é a Arruela que comprime a mola no NB10.

Os modelos B10 e NB13 a mola é a mesma



**CABEÇOTE E SEUS COMPONENTES**

**B**

N.º	NOME DA PEÇA	CÓDIGO	QUANTIDADE DE PEÇAS POR MOTOR																	
			B/NB	B7	B8	B9	B10	NB10	NB13	B10M	NB10M									
			BC/NBC		B8C	B9C	B10C	NB10C	NB13C	NB10CE	B10M									
101	Cabeçote completo	B7.B.500	1																	
	"	B8.B.500		1																
	"	B9.B.500 <sup>8</sup>			1															
	"	B10.B.500						1											1	
	"	NB10.B.500						1												1
	"	NB13.B.500								1										
	"	NB13.B.500									1									
102	Junta do cabeçote	B7.B.502A	1																	
	"	B8.B.502A			1															
	"	B9.B.502B				1		1												1
	"	B10.B.502A						1		1										1
103	Válvula de admissão e escape	B7.B.503	2																	
	"	NT75.B.503		2																
	"	NT85.B.503			2			2												2
	"	NT95G.B.503				2		2		2										2
104	Prato da mola da válvula	NT70.B.504	2																	
	"	NT75.B.504		2																
	"	NT85.B.504			2			2												2
	"	NT95G.B.504				2		2		2										2
105	Colar da válvula	NT70.B.505	2j																	
	"	NT85.B.505		2j	2j			2j												2j
	"	NT95G.B.505				2j		2j		2j										2j
106	Mola da válvula de adm.e escape	B7.B.506	2																	
	"	B8.B.506			2															
	"	B9.B.506				2		2												2
	"	B10.B.506						2		2										2
107	Balancero da válvula c/bucha	B7.B.507.8A	2																	
	"	B8.B.507.8A																		

# B

## CABEÇOTE E SEUS COMPONENTES

N.º	NOME DA PEÇA	CÓDIGO	QUANTIDADE DE PEÇAS POR MOTOR											
			B/NB	B7	B8	B9	B10	NB10	NB13		B10WR	NB10M		
			BC/NBC		B8C	B9C	B10C	NB10C	NB13C	NB10CE	B10M			
107	Balancero da válvula c/bucha	B9.B.507.8A			2		2							2
	" " "	B10.B.507.8A			2		2			2				
108	Balancero da válvula completo	B7.B.507.C	2											
	" " "	B8.B.507.C		2										
	" " "	B9.B.507.C			2		2							2
	" " "	B10.B.507.C					2		2				2	
109	Bucha do balancero da válvula	B8.B.508A	2	2										
	" " "	B9.B.508A			2		2				2			2
	" " "	B10.B.508A					2		2				2	
110	Paraf.ajustador da folga da válv.	B9.B.509	2	2	2		2				2			2
	" " " "	B10.B.509					2		2				2	
111	Porca p/paraf.ajust.folga válv.	B9.B.510	2	2	2		2				2			2
	" " " " "	B10.B.510					2		2				2	
112	Eixo do balancero	NT75.B.511	1	1										
	" " "	NT85.B.511			1		1				1			1
	" " "	NT95G.B.511					1		1				1	
113	Suporte do eixo do balancero	B8.B.512	1	1										
	" " "	B9.B.512			1		1				1			1
	" " "	B10.B.512					1		1				1	
114	Anel de trava p/balancero	CS14	2	2										
	" " "	CS16		1	3	1	3	1				1	1	
	" " "	CS18		1	3	1	3	1	3			1		
115	Arruela p/balancero	NT70.B.514	2	2										
	" " "	NT85.B.514		1	3	1	3	1				1	1	
	" " "	NT95G.B.514		1	3	1	3	1	3			1		
116	Guia da válvula de adm.e escape	B7.B.516	2											
	" " " "	B8.B.516		2										

**CABEÇOTE E SEUS COMPONENTES**

**B**

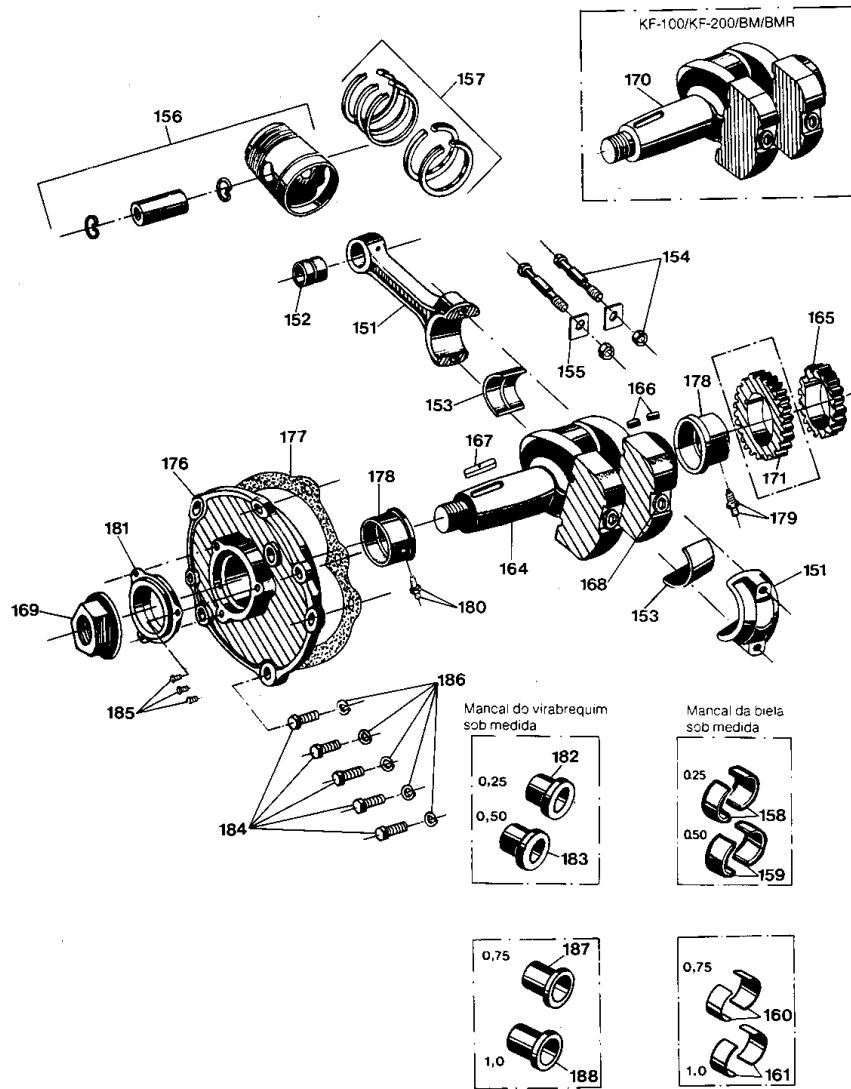
N.º	NOME DA PEÇA	CÓDIGO	QUANTIDADE DE PEÇAS POR MOTOR											
			B/NB	B7	B8	B9	B10	NB10	NB13		B10MR	NB10M		
			BC/NBC		B8C	B9C	B10C	NB10C	NB13C	NB10CE	B10M			
116	Guia da válvula de adm.e escape	B9.B.516			2		2			2				2
	" " " "	B10.B.516			2		2			2				2
	" " " "	B10.B.516			2		2			2				2
117	Ante-câmara frontal	B7.B.519	1											
	" " "	B8.B.519		1										
	" " "	B8.B.519		1										
	" " "	B9.B.519			1		1							1
	" " "	B9.B.519			1		1			1				
	" " "	B10.B.519			1		1			1				1
	" " "	B10.B.519			1		1			1				1
118	Ante-câmara traseira	B7.B.521	1											
	" " "	B8.B.521		1										
	" " "	B8.B.521		1										
	" " "	B9.B.521			1		1			1				1
	" " "	B9.B.521			1		1			1				1
	" " "	B10.B.521			1		1			1				1
	" " "	B10.B.521			1		1			1				1
119	Junta p/ante-câmara (A)	B7.B.522	2											
	" " " "	B8.B.522		1										
	" " " "	B8.B.522		1										
	" " " "	B9.B.522			1		1							1
	" " " "	B9.B.522			1		1			1				
	" " " "	B10.B.522			1		1			1				1
	" " " "	B10.B.522			1		1			1				1
120	Junta p/ante-câmara (B)	B8.B.523		1										
	" " " "	B8.B.523		1										
	" " " "	B9.B.523			1		1			1				
	" " " "	B9.B.523			1		1			1				
	" " " "	B10.B.523			1		1			1				1
	" " " "	B10.B.523			1		1			1				1
121	Fixador do bico injetor	NT70.B.524	1											
	" " "	NT85.B.524		1										
	" " "	NT85.B.524		1										
	" " "	NS18.11901			1	1	1	1	1	1	1	1	1	1
	" " "	NS18.11901			1	1	1	1	1	1	1	1	1	1
122	Prisioneiro p/fix.bico injetor	<del>B7.B.526</del> NS50.11990	2											
	" " " "	B8.B.526		2										
	" " " "	B8.B.526		2										
	" " " "	B9.B.526			2	2	2	2	2	2	2	2	2	2
	" " " "	B9.B.526			2	2	2	2	2	2	2	2	2	2
123	Arruela p/suporte do balanceiro	B9.B.528	1	1	1		1			1				1
	" " "	B9.B.528		1	1		1			1				1
	" " "	NT95G.B.528			1		1			1				1
	" " "	NT95G.B.528			1		1			1				1
124	Parafuso ajustador de descompres.	B10.B.530	1	1	1	1	1	1	1	1	1	1	1	1
	" " " "	B10.B.530		1	1	1	1	1	1	1	1	1	1	1
125	Porca ajustadora	B10.B.531	1	1	1	1	1	1	1	1	1	1	1	1
	" " " "	B10.B.531		1	1	1	1	1	1	1	1	1	1	1

# B

## CABEÇOTE E SEUS COMPONENTES

N.º	NOME DA PEÇA	CÓDIGO	QUANTIDADE DE PEÇAS POR MOTOR																	
			B/NB	B7	B8	B9	B10	NB10	NB13	B10M	NB10M									
			BC/NBC	B8C	B9C	B10C	NB10C	NB13C	NB10CE	B10M										
126	Tampa do cabeçote completa	B7.B.536A.C	1																	
	" " "	B8.B.536A.C		1																
	" " "	B9.B.536A.C			1		1													1
	" " "	B10.B.536A.C					1		1		1									1
127	Alavanca de Descompressão,conjunto	B8.B.537.C	1	1																
	" " "	B9.B.537A.C			1		1													1
	" " "	B10.B.537A.C					1		1											1
128	Alavanca de descompressão,conjunto	NB10CE.B.538C										1								
129	Mola do eixo de descompressão	B10.B.539A	1	1	1	1	1	1	1	1	1	1	1	1	1	1	1	1	1	1
130	Tubo de drenagem, conjunto	B10.B.545.C	1	1	1	1	1	1	1	1	1	1	1	1	1	1	1	1	1	1
131	Anel de borracha p/eixo de desc.	B10.B.547	1	1	1	1	1	1	1	1	1	1	1	1	1	1	1	1	1	1
132	Junta da tampa do cabeçote	B7.B.548	1																	
	" " "	B8.B.548		1																
	" " "	B9.B.548			1		1													1
	" " "	B10.B.548					1		1											1
133	Tampa do regulador de descompres.	B10.B.550A	1	1	1	1	1	1	1	1	1	1	1	1	1	1	1	1	1	1
134	Junta da tampa do regulador	B10.B.551A	1	1	1	1	1	1	1	1	1	1	1	1	1	1	1	1	1	1
135	Junta do tubo de drenagem	B10.B.552	1	1	1	1	1	1	1	1	1	1	1	1	1	1	1	1	1	1
136	Pino c/rasgo 3 x 18	B10.B.553	1	1	1	1	1	1	1	1	1	1	1	1	1	1	1	1	1	1
137	Paraf.de fix.tampa do cabeçote	B10.B.554	4	4	5	5	7	7	7	7	7	7	7	7	7	7	7	7	7	7
138	Arruela da mola da válvula	NB10.B.555						2			2									2
	" " "	NB13.B.555									2									
139	Prisioneiro p/suporte balanceiro	SB10X70	1	1	1			1			1									1
	" " "	SB12X85					1			1										1
140	Paraf.sexav.p/tampa regul,desc.	HB6X12	2	2	2	2	2	2	2	2	2	2	2	2	2	2	2	2	2	2
141	Porca sextav. p/bico injetor	N8	2	2																1
142	Porca sextav. p/bico injetor p/sup.balanceiro	N10	1	1	3	2	3	2	3	2	3	2	3	2	3	2	3	2	3	2





**BIELA - PISTÃO**

**C**

N.º	NOME DA PEÇA	CÓDIGO	QUANTIDADE DE PEÇAS POR MOTOR																	
			B/NB	B7	B8	B9	B10	NB10	NB13		B10MR	NB10M								
			BC/NBC	B8C	B9C	B10C	NB10C	NB13C	NB10CE	B10M										
151	Biela completa	B7.C.501.C	1																	
	" "	B8.C.501.C		1																
	" "	B9.C.501.C			1		1													1
	" "	B10.C.501.C					1		1				1							1
152	Bucha do pino do pistão	B7.C.502	1																	
	" " "	B8.C.502		1																
	" " "	B9.C.502			1		1													1
	" " "	B10.C.502					1		1			1								1
153	Mancal da biela	B7.C.504	1j																	
	" "	B8.C.504		1j																
	" "	B9.C.504			1j		1j													1j
	" "	NT95F.C.504					1j		1j			1j								1j
154	Parafuso da biela com porca	B7.C.507.C	2																	
	" " "	NT75F.C.507AC		2																
	" " "	NT85F.C.507AC			2		2		2			2								2
	" " "	NT95F.C.507AC					2		2			2								2
155		B7.C.509	2																	
	" "	NT75F.C.509		2																
	" "	NT85F.C.509			2		2		2			2								2
	" "	NT95F.C.509					2		2			2								2
156	Pistão c/pino e anel de trava	NT70.C.510.C	1																	
	" " " "	B8.C.510.C		1																
	" " " "	B9.C.510.C			1		1					1								1
	" " " "	B10.C.510B.C					1		1			1								1
157	Jogo de anéis	B7.C.513.R	1																	
	" "	B8.C.513.R		1																
	" "	B9.C.513.R			1		1													1



C

JOGO DE ANÉIS — MANCAL DA BIELA

N.º	NOME DA PEÇA	CÓDIGO	QUANTIDADE DE PEÇAS POR MOTOR											
			B/NB	B7	B8	B9	B10	NB10	NB13		B10AR	NB10M		
			BC/NBC		B8C	B9C	B10C	NB10C	NB13C	NB10CE	B10M			
157	Jogo de anéis	B10.C.513.R					1			1		1		
158	Mancal da biela (0,25)	B7.C.516	1j											
	" " "	B8.C.516		1j										
	" " "	B9.C.516			1j			1j			1j			1j
	" " "	NT95F.C.516				1j		1j		1j		1j		
159	Mancal da biela (0,50)	B7.C.517	1j	1j										
	" " "	B8.C.517		1j										1j
	" " "	B9.C.517			1j			1j		1j		1j		
	" " "	NT95F.C.517				1j		1j		1j		1j		
160	Mancal da biela (0,75)	B7.C.518	1j											
	" " "	B8.C.518		1j										
	" " "	B9.C.518			1j			1j				1j		1j
	" " "	NT95F.C.518				1j		1j		1j		1j		
161	Mancal da biela (1,0)	B7.C.519	1j											
	" " "	B8.C.519		1j										
	" " "	B9.C.519			1j			1j			1j			1j
	" " "	NT95F.C.519				1j		1j		1j		1j		

**VIRABREQUIM**

**D**

N.º	NOME DA PEÇA	CÓDIGO	QUANTIDADE DE PEÇAS POR MOTOR																	
			B/NB	B7	B8	B9	B10	NB10	NB13		B10M	NB10M								
			BC/NBC		B8C	B9C	B10C	NB10C	NB13C	NB10CE	B10M									
164	Virabrequim completo	B7.D.501A.C	1																	
	" "	B8.D.501.C		1																
	" "	B9.D.501.C			1															
	" "	B10.D.501.C					1													1
	" "	NB10.D.501.C						1												1
	" "	NB13.D.501.C								1										
165	Engrenagem do virabrequim	NT70.D.503A	1																	
	" "	NT75.D.503A		1																
	" "	NT85.D.503A			1			1												1
	" "	NT95F.D.503A						1			1									1
166	Chaveta p/engrenagem	NS75.21290	1	1																
	" "	NT85.D.504			1	1	2	1												1
	" "	NB13.D.504								1										
167	Chaveta para volante	B7.D.505A	1																	
	" "	B8.D.505A		1																
	" "	NS18.21190				1		1												1
	" "	B10.D.505A						1		1										1
168	Parafuso p/fixação do contrapeso	NT70F.D.506	2																	
	" " "	NT75F.D.506		2																
	" " "	NT85F.D.506			2			2												2
	" " "	NT95F.D.506					2		2											2
169	Porca p/volante	NT70.D.507	1																	
	" "	NS11.21530		1	1	1	1	1	1	1										1
	" "	B8.D.509.C		1																
	" "	B9.D.509.C			1															
	" "	B10.D.509.C						1												1
	" "	NB10.D.510							1											1
171	Engrenagem p/acionar balanceador	NB10.D.510								1										1

# D-E

## ALOJAMENTO DO VIRABREQUIM

N.º	NOME DA PEÇA	CÓDIGO	QUANTIDADE DE PEÇAS POR MOTOR																	
			B/NB	B7	B8	B9	B10	NB10	NB13	B10MR	NB10M									
			BC/NBC	B8C	B9C	B10C	NB10C	NB13C	NB10CE	B10M										
171	Engrenagem p/acionar balanceador	NB13.D.510								1										
										1										
176	Alojamento do virabr.completo	B7.E.501.C	1																	
	" " "	B8.E.501.C		1																
	" " "	B9.E.501.C			1			1												1
	" " "	B10.E.501.C					1		1											1
							1			1										1
177	Junta do alojamento do virabr.	B7.E.502	1j																	
	" " "	B8.E.502		1j																
	" " "	B9.E.502			1j				1j											1j
	" " "	B10.E.502					1j		1j			1j								1j
							1j			1j										1j
178	Mancal do virabrequim	B7.E.503	2																	
	" " "	B8.E.503		2																
	" " "	B9.E.503				2			2											2
	" " "	B10.E.503					2			2										2
							2			2										2
179	Parafuso c/porca p/fix.mancal	B7.E.504.C	1	1																
	" " " "	B10.E.504.C				1	1													1
	" " " "	NB13.E.504.C							1	1										1
									1	1	1									
180	Paraf.c/porca p/fix.mancal(1.aloj)	B7.E.505.C	1	1																
				1																

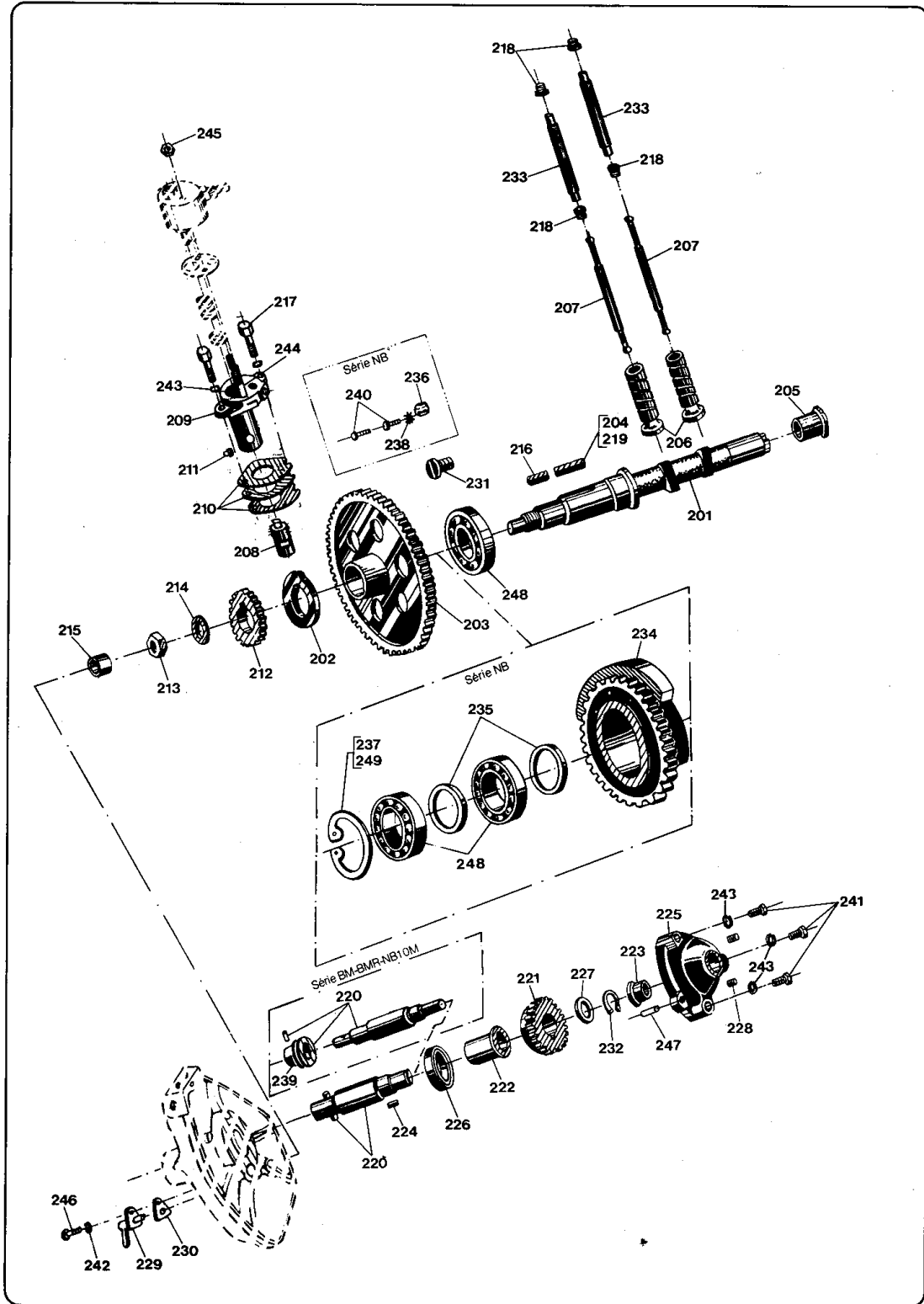
**MANCAL DO VIRABREQUIM**

**E**

N.º	NOME DA PEÇA	CÓDIGO	QUANTIDADE DE PEÇAS POR MOTOR													
			B/NB	B7	B8	B9	B10	NB10	NB13		BIOMR	NB10M				
			BC/NBC		B8C	B9C	B10C	NB10C	NB13C	NB10CE	BIOM					
180	Paraf.c/porca p/fix.mancal(1,alój)	B10.E.505.C				1	1	1	1	1	1	1	1	1		
181	Retentor de óleo de virabrequim	NT70.E.506	1													
	" " "	NT75.E.506		1												
	" " "	<del>NT85.E.506</del> B9.E.506				1	1	1	1			1	1			
182	Mancal do virabr.sob.medida(0,25)	B7.E.510	2													
	" " " "	B8.E.510		2												
	" " " "	B9.E.510		2		2		2				2				
	" " " "	B10.E.510				2		2		2		2				
183	Mancal do virabr.sob medida(0,50)	B7.E.511	2													
	" " " "	B8.E.511		2												
	" " " "	B9.E.511				2		2		2		2				2
	" " " "	B10.E.511				2		2		2		2				2
184	Parafuso sextavado(p/alóramento)	HB8X22	4	5												
	" " " "	HB10X28				5	5	5	5	5	5	5	5	5	5	5
185	Paraf.cabeça red.(p/retentor óleo)	RS6X10	3	3	3	3	3	3	3	3	3	3	3	3	3	3
186	Arruela de pressão (p/alóramento)	SW8	4	5												
	" " " "	SW10				5	5	5	5	5	5	5	5	5	5	5
187	Mancal do virabr.sob medida(0,75)	B7.E.512	2													
	" " " "	B8.E.512		2												
	" " " "	B9.E.512				2		2				2				2
	" " " "	B10.E.512				2		2		2		2				2
188	Mancal do virabr.sob medida(1,0)	B7.E.513	2													
	" " " "	B8.E.513		2												
	" " " "	B9.E.513				2		2				2				2
	" " " "	B10.E.513				2		2		2		2				2

# SISTEMA DE ACIONAMENTO DAS VALVULAS E PARTIDA

# F



**SISTEMA DE ACIONAMENTO DAS VÁLVULAS E PARTIDA**

**F**

N.º	NOME DA PEÇA	CÓDIGO	QUANTIDADE DE PEÇAS POR MOTOR														
			B/NB	B7	B8	B9	B10	NB10	NB13		B10M	NB10M					
			BC/NBC		B8C	B9C	B10C	NB10C	NB13C	NB10CE	B10M						
201	Eixo de comando	B7.F.501A	1														
	" "	B8.F.501A		1													
	" "	B9.F.501A			1												
	" "	B10.F.501A					1							1			
	" "	NB10.F.501						1					1			1	
	" "	NB13.F.501A								1							
202	Excêntrico da bomba injetora	NT70.E.502	1														
	" " "	NT85.F.502		1	1			1									1
	" " "	NT95F.F.502					1			1				1			
203	Engrenagem do eixo de comando	NT70.F.503A	1														
	" " "	NT75.F.503A		1													
	" " "	NT85.F.503A			1												
	" " "	NT95F.F.503A					1							1			
	" " "	NB10.F.503						1					1				1
	" " "	NB13.F.503A								1							
204	Chaveta p/engr.eixo comando * A	<del>NT70.F.504</del> FK5X5X32	1														
	" " " " * A	<del>NT85.F.504</del> FK7X7X42		1	1			1									1
	" " " "	NB13.F.504A								1							
205	Bucha do eixo de comando	NT70F.F.508	1														
	" " "	NT75F.F.508		1													
	" " "	NT85.F.508			1			1									1
	" " "	NT95G.F.508					1		1				1				1
206	Tucho	B7.F.509	2														
	" "	B8.F.509		2													
	" "	B9.F.509			2			2					2				2
	" "	B10.F.509					2		2			2		2			2
207	Vareta da válvula	B7.F.510	2														

# F

## SISTEMA DE ACIONAMENTO DAS VÁLVULAS E PARTIDA

N.º	NOME DA PEÇA	CÓDIGO	QUANTIDADE DE PEÇAS POR MOTOR																	
			B/NB	B7	B8	B9	B10	NB10	NB13	B10M	NB10M									
			BC/NBC	B8C	B9C	B10C	NB10C	NB13C	NB10CE	B10M										
207	Vareta da válvula	B8.F.510		2																
	" "	B9.F.510		2		2		2			2									2
	" "	B10.F.510					2		2		2				2					2
208	Guia do rolete completo	NT70.F.513.C	1																	
	" " "	NT85.F.513.C		1	1			1												1
	" " "	NT95F.F.513.C					1		1		1				1					1
209	Suporte da bomba injetora, conj.	B7.F.514.C	1																	
	" " " "	B9.F.514.C		1	1			1												1
	" " " "	B10.F.514.C					1		1						1					1
210	Chapa de ajuste p/bomba injet.jg	NT85.F.515	1j	1j	1j	1j	1j	1j	1j	1j	1j	1j	1j	1j	1j	1j	1j	1j	1j	1j
211	Pino p/guia do rolete	<del>NT85.F.519</del> Não vende	1	1	1	1	1	1	1	1	1	1	1	1	1	1	1	1	1	1
212	Engrenagem de partida (B)	NT70.F.521	1																	
	" " "	NS18.14410		1	1	1	1	1	1	1	1	1	1	1	1	1	1	1	1	1
213	Porca da engrenagem de partida	B7.F.522	1																	
	" " "	NS50.14460		1	1	1	1	1	1	1	1	1	1	1	1	1	1	1	1	1
	" " "	NB13.F.522									1									
214	Arruela p/porca da engr.eix.com.	NT70.F.523	1																	7
	" " " " "	B9.F.523		1	1	1	1	1	1	1	1	1	1	1	1	1	1	1	1	1
	" " " " "	NB13.F.523									1									
215	Bucha do eixo de comando	B7.F.524	1																	
	" " "	B8.F.524		1			1													1
	" " "	NB13.F.524A									1									1
216	Chaveta do excêntr. bomba injet.	NT95F.F.524					1													1
217	Paraf.de fixação do sup.bomba	B9.F.526	2	2	2	2	2	2	2	2	2	2	2	2	2	2	2	2	2	2
218	Retentor de óleo p/vareta válv.	B8.F.527	2	2																
	" " " "	B10.F.527	2	2	4	4	4	4	4	4	4	4	4	4	4	4	4	4	4	4
	" " " "	B10.F.527		2	4	4	4	4	4	4	4	4	4	4	4	4	4	4	4	4
219	Chaveta p/engr.eixo de comando	NT95F.F.528					1													1
	" " " "	NT95F.F.528					1													1

**SISTEMA DE ACIONAMENTO DAS VÁLVULAS E PARTIDA**

**F**

N.º	NOME DA PEÇA	CÓDIGO	QUANTIDADE DE PEÇAS POR MOTOR																			
			B/NB	B7	B8	B9	B10	NB10	NB13		B10MR	NB10M										
			BC/NBC		B8C	B9C	B10C	NB10C	NB13C	NB10CE	B10M											
220	Eixo de partida com pino	NT70.F.531	1																			
	" " "	NT85.F.531			1	1	1	1	1	1	1	1	1									
	Eixo partida c/pino e polia	NS18M.76361																		1	1	
221	Engrenagem de partida (A)	NT70.F.532	1																			
	" " "	NS18.76330			1	1	1	1	1	1	1	1	1	1	1	1	1	1	1			
222	Bucha do eixo de part.(tampa lat.)	B7.F.534	1																			
	" " " " "	B8.F.534			1			1		1				1								
223	Bucha do eixo de partida	B7.F.535	1																			
	" " "	B8.F.535			1	1	1	1	1	1	1	1	1	1	1	1	1	1	1			
224	Chaveta p/engr.de partida (A)	NT85.F.536	1	1	1	1	1	1	1	1	1	1	1	1	1	1	1	1	1	2	1	
225	Suporte do eixo de part.c/bucha	B7.F.537.C	1																			
	" " " "	B9.F.537.C			1	1	1	1	1	1	1	1	1	1	1	1	1	1	1			
226	Retentor de óleo p/eixo partida	NT70.F.538	1																			
	" " " "	NS18.76501			1	1	1	1	1	1	1	1	1	1	1	1	1	1	1			
227	Colar do eixo de partida	NT70.F.539	1																			
228	Paraf.fix.pino do suporte	B9.F.539	2	2	2	2	2	2	2	2	2	2	2	2	2	2	2	2	2			
229	Acionador da b.injet.completo	B7.F.540.C	1	1	1	1	1	1	1	1	1	1	1	1	1	1	1	1	1	1	1	
230	Junta do acionador	NT85.F.545	1	1	1	1	1	1	1	1	1	1	1	1	1	1	1	1	1	1	1	
231	Paraf.cab.chata p/fix.rolam.	NS50.14480	1	1	1	1	1	1	1	1	1	1	1	1	1	1	1	1	1	1	1	
232	Anel de trava	NT70.F.548	1																			
233	Cobertura da vareta da válvula	B7.F.549	2																			
	" " "	B8.F.549		2																		
	" " "	B9.F.549		2		2		2		2		2		2		2		2				
	" " "	B10.F.549					2		2		2		2		2		2					
234	Engrenagem balanceadora completa	NB10.F.550.C							1		1											1
	" " "	NB13.F.550.C									1											
235	Anel espaçador de rolamento	NB10.F.553							1													1



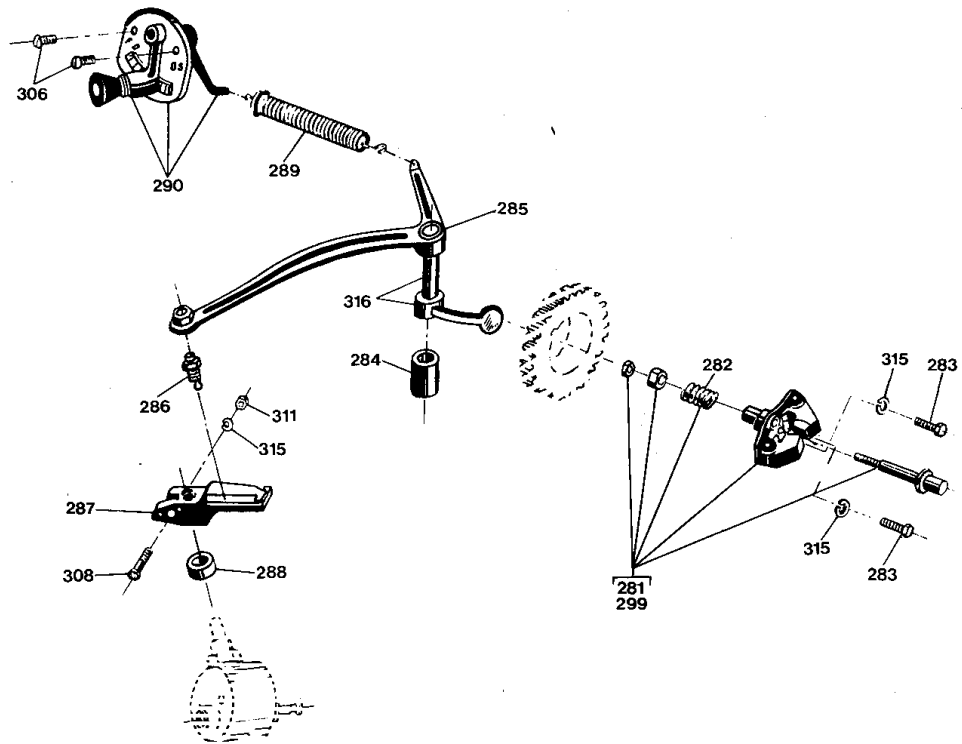
**F**

**SISTEMA DE ACIONAMENTO DAS VÁLVULAS E PARTIDA**

N.º	NOME DA PEÇA	CÓDIGO	QUANTIDADE DE PEÇAS POR MOTOR																	
			B/NB	B7	B8	B9	B10	NB10	NB13		B10MR	NB10M								
			BC/NBC		B8C	B9C	B10C	NB10C	NB13C	NB10CE	B 10M									
235	Anel espaçador de rolamento	NB13.F.553								2										
										2										
236	Suporte do rolamento	NB13.F.554							1	1										1
									1	1	1									
237	Anel elástico p/furo	NB13.F.556								1										
										1										
238	Arruela dentada	NB13.F.558							2	2										2
									2	2	2									
239	Polia p/bomba d'água	NS11M.76350																	1	1
																			1	
240	Parafuso sextavado	HB6X8							2	2										2
									2	2	2									
241	" "	HB6X28	3																	
	" "	HB8X15																		3
																				3
	" "	HB8X35		3		3			3											
				3		3			3											
	" "	HB8X40			3		3													
					3		3													
242	Arruela de pressão	SW6	4	1	1	1	1	1	1	1									1	1
				1	1	1	1	1	1	1	1									
243	" "	SW8	2	5	5	5	5	5	5	5									5	5
				5	5	5	5	5	5	5	5									
244	Prisioneiro	SB8X50	2	2	2	2	2	2	2	2									2	2
				2	2	2	2	2	2	2	2									
245	Porca sextavada	N8	2	2	2	2	2	2	2	2									2	2
				2	2	2	2	2	2	2	2									
246	Parafuso de cabeça redonda	RS6X15	1	1	1	1	1	1	1	1									1	1
				1	1	1	1	1	1	1	1									
247	Pino cilíndrico	PP6X12	2	2	2	2	2	2	2	2									2	2
				2	2	2	2	2	2	2	2									
	Pino cônico	TP3X16	1	1	1	1	1	1	1	1									1	1
				1	1	1	1	1	1	1	1									
	" "	TP8X28							2											
									2											
248	Rolamento do eixo de comando	R06006	1	1					2											1
				1					2		2									
	" " "	R06007								2										
										2										
	" " "	R06206			1															
					1															
	" " "	R06207				1													1	
						1													1	
	" " "	R06306						1												1
								1												
	" " "	R06307							1											
									1											
249	Anel elástico para furo	CH55							1											1
									1		1									

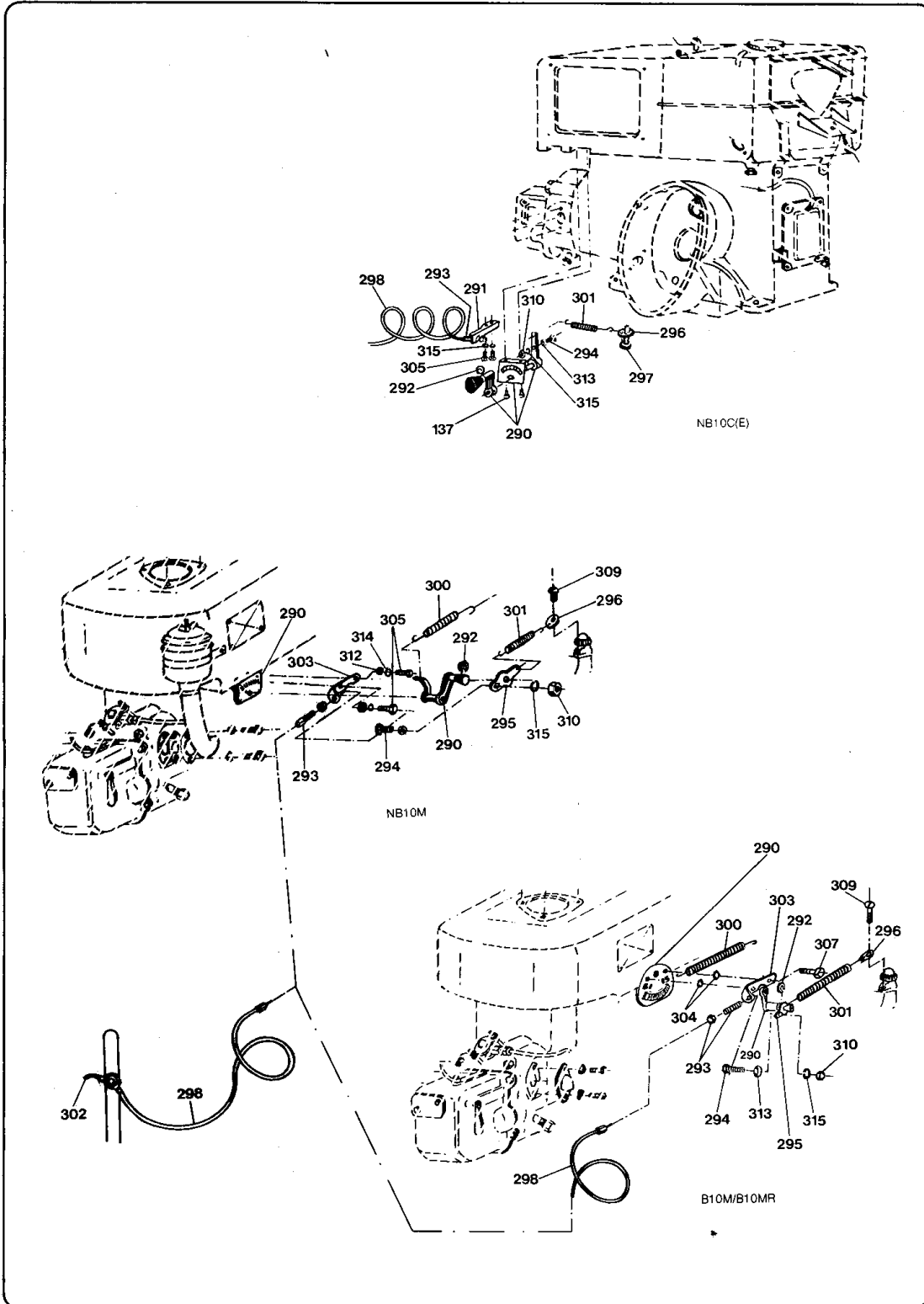
GOVERNADOR-ESCALA DO REGULADOR

G



G

SISTEMA DE CONTROLE REMOTO



**GOVERNADOR-ESCALA DO REGULADOR-CONTROLE REMOTO**

**G**

N.º	NOME DA PEÇA	CÓDIGO	QUANTIDADE DE PEÇAS POR MOTOR											
			B/NB	B7	B8	B9	B10	NB10	NB13	B10M	NB10M			
			BC/NBC	B8C	B9C	B10C	NB10C	NB13C	NB10CE	B10M				
281	Governador completo	B7.G.500		1	1				1	1				1
	" "	B9.G.500			1				1	1	1			
	" "	B10.G.500				1								
282	Mola do governador	B7.G.502		1	1				1	1				1
	" " "	B9.G.502			1									
	" " "	B10.G.502				1								
283	Paraf. p/fix.do governador	NS75.61600		2	2	2	2	2	2	2			2	2
284	Bucha do eixo da alav.do govern.	<del>B7.G.518</del> NS50.61520		1										
	" " " "	B8.G.518			1	1	1	1	1	1			1	1
	" " " "	B8.G.518			1	1	1	1	1	1			1	1
285	Alavanca do governador completo	B7.G.519.C		1										
	" " "	B8.G.519.C			1									
	" " "	B8.G.519.C			1									
	" " "	B9.G.519.C				1		1			1			1
	" " "	B9.G.519.C				1		1			1			1
	" " "	B10.G.519.C					1		1			1		1
	" " "	B10.G.519.C					1		1			1		1
286	Parafuso de conexão da alav.,conj.	B7.G.520		1	1	1	1	1	1	1			1	1
	" " " "	B7.G.520			1	1	1	1	1	1			1	1
287	Alavanca da bomba injetora	B7.G.522		1	1	1	1	1	1	1			1	1
	" " " "	B7.G.522			1	1	1	1	1	1			1	1
288	Cobertura do corpo do regul.	NS50.66300		1	1	1	1	1	1	1			1	1
	" " " "	NS50.66300			1	1	1	1	1	1			1	1
289	Mola do regulador completo	NT70.G.526.C		1										
	" " "	B8.G.526.C			1									
	" " "	B8.G.526.C			1									
	" " "	B8C.G.526.C				1								
	" " "	B8C.G.526.C				1								
	" " "	NT85.G.526.C				1								
	" " "	NT85.G.526.C				1								
	" " "	NT95F.G.526.C					1		1					
	" " "	NT95F.G.526.C					1		1					
	" " "	NB10.G.526.C						1						1
	" " "	NB10.G.526.C						1			1			
290	Escala do regulador completo	B7.G.529.C		1										
	" " "	B8.G.529.C			1	1								
	" " "	B8.G.529.C			1	1			1					
	Escala do reg.p/controlado remoto	B8C.G.529.C			1						1			
	Escala do regulador completo	B10.G.529.C					1			1			1	
	" " "	B10.G.529.C					1			1			1	
	" " "	NB10.G.529.C						1						

# G

## GOVERNADOR-ESCALA DO REGULADOR-CONTROLE REMOTO

N.º	NOME DA PEÇA	CÓDIGO	QUANTIDADE DE PEÇAS POR MOTOR											
			B/NB	B7	B8	B9	B10	NB10	NB13		B10MR	NB10M		
			BC/NBC		B8C	B9C	B10C	NB10C	NB13C	NB10CE	B10M			
290	Escala do reg.p/controle remoto	NB10CE.G.529.C										1		
	Escala do regulador completo	NB13.G.535B.C							1	1		1		
291	Suporte do cabo de arame	B9C.G.552										1		
292	Arruela p/alavanca do regulador	NT75.G.553			1	1						1	1	
293	Paraf. ajust. p/ protet. cabo	NS11T.67081										1	1	
294	Paraf.de fixação do arame	B9C.G.554			1	1						1	1	1
295	Abraçadeira do arame	B9C.G.555			1	1						1	1	
296	Braçadeira p/mola	B8C.G.557			1							1		
297	Parafuso de cabeça chata 8 x 10	B8C.G.560			1							1		
298	Cabo flexível p/controle remoto	TC10.55402											1j	1j
299	Governador completo	EPM.B.32											1	
300	Mola do regulador, conjunto	EPM.B.38.C											1	
301	Mola p/retorno da alavanca	EPM.B.42			1	1							1	1
302	Alavanca do acelerador	EPM.B.43			1								1j	1j
303	Suporte do cabo de arame	EPM.B.45											1	
304	Arruela p/suporte do cabo	EPM.B.46											2	
305	Paraf.sexavado(suporte do cabo)	HB5X10												2
	" " " "	HB6X12											2	
306	Paraf.cab.red.(escala regulad.)	RS6X12			2	2	2	2						
307	" " " " " "	RS6X18											2	
308	" " " (alav.bomba)	RS6X20			1	1	1	1	1	1			1	1
309	" " " "	RS6X25Z			1	1	1	1	1	1			1	1
310	Porca p/fixação do arame	N6			1	1	1	1	1	1			4	2
311	Contra-porca sextavada	LN6			1	1	1	1	1	1			1	1
312	Arruela lisa	PW5												2
313	" " " "	PW6			1	1	1						1	1
314	Arruela de pressão	SW5											1	2

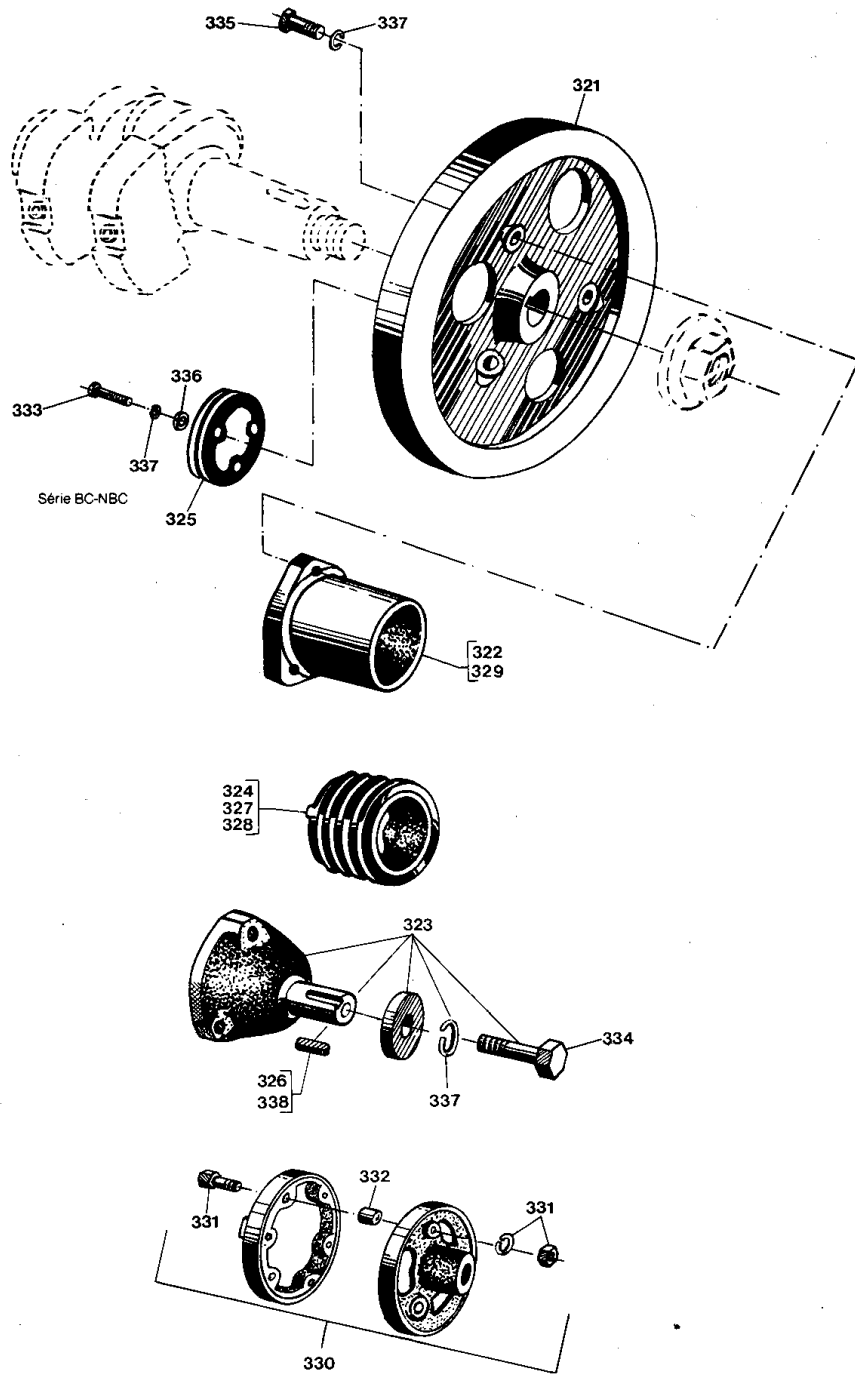
GOVERNADOR-ESCALA DO REGULADOR-CONTROLE REMOTO

G

N.º	NOME DA PEÇA	CÓDIGO	QUANTIDADE DE PEÇAS POR MOTOR									
			B/NB	B7	B8	B9	B10	NB10	NB13	B10M	NB10M	
			BC/NBC	B8C	B9C	B10C	NB10C	NB13C	NB10CE	B10M		
315	Arruela de pressão	SW6	3	4	4	3	5	5		4	1	
			1	6	3	3	3	6	6	4		
316	Conjunto da 1ª Alavanca	B7.G.514										
	"	B8.G.514		1	1							
	"	B10.G.514		1	1		1	1		1	1	
						1	1	1	1	1		

# H

## VOLANTE E SEUS COMPONENTES



**VOLANTE E SEUS COMPONENTES**

**H**

N.º	NOME DA PEÇA	CÓDIGO	QUANTIDADE DE PEÇAS POR MOTOR																			
			B/NB	B7	B8	B9	B10	NB10	NB13	B10MR	NB10M											
			BC/NBC		B8C	B9C	B10C	NB10C	NB13C	NB10CE	B10M											
321	Volante	B7.H.501		1																		
	"	B8.H.501			1																	
	"	B9.H.501				1																
	"	B10.H.501					1															1
	"	NB10.H.501							1													1
	"	NB13.H.501								1												
	"	B8C.H.501			1																	
	"	B9C.H.501				1																
	"	B10C.H.501						1														
	"	NB10C.H.501								1			1									
	"	NB13C.H.501A										1										
	"	B10MR.H.501																				1
322	Polia lisa Ø 100 x 135	B7.H.502		1	1																	
	" " Ø 140 x 147	B9.H.502				1	1				1											
	" " Ø 110 x 147	NB10.H.502								1												
323	Eixo de prolongamento	B7.H.503.C		1																		
	" "	B9.H.503.C			1	1				1												
	" "	B10.H.503.C						1			1											
324	Polia em "V" Ø 160 x 2B	B7.H.504		1	1																	
	" " Ø 190 x 3B	B9.H.504				1																
	" " Ø 150 x 3B	NB10.H.504								1												
325	Polia em "V" do volante	B8C.H.505B			1																	
	" " "	B9C.H.505B				1																
	" " "	B10C.H.505A						1			1											
	Polia em "V" p/acionar o ventil.	NB10C.H.505A								1			1									
326	Chaveta do eixo de prolongamento	NT70.H.506		1																		1
	" " "	FK10X8X50			1	1																



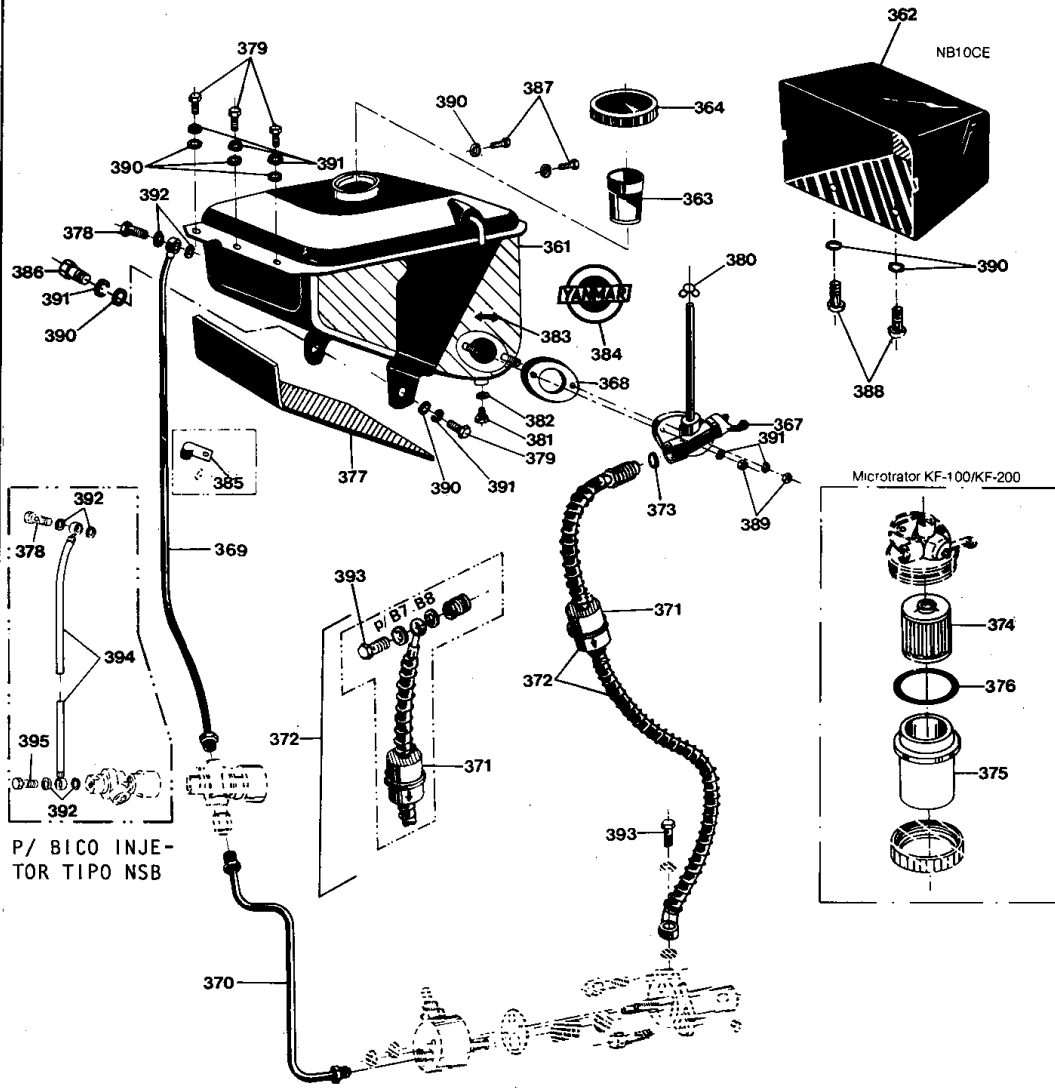
# H

## VOLANTE E SEUS COMPONENTES

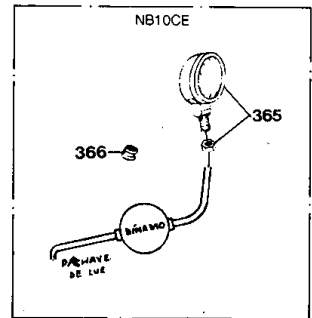
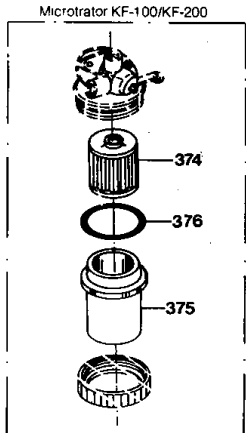
N.º	NOME DA PEÇA	CÓDIGO	QUANTIDADE DE PEÇAS POR MOTOR															
			B/NB	B7	B8	B9	B10	NB10	NB13		B10MR	NB10M						
			BC/NBC		B8C	B9C	B10C	NB10C	NB13C	NB10CE	B10M							
327	Polia em "V" Ø 90 x 3A	B7.H.507	1															
	" " Ø 160 x 3B	B9.H.507				1												
	" " Ø 90 x 2A	B7.H.508	1															
328	" " Ø 190 x 2B	B7.H.509	1	1														
	" " Ø 220 x 3B	B9.H.509				1												
	" " Ø 250 x 3B	B9.H.510				1												
329	Polia lisa Ø 140 x 135	B7.H.511	1	1														
	" " Ø 160 x 147	B9.H.511				1	1	1	1									
330	Luva elástica completa	LUE.A1.A2	1	1														
	" " "	LUE.B.1				1	1	1	1									
331	Paraf.sext.c/porca p/luva	LUE.A.3	3	3	6	6	6	6							6			
332	Borracha p/luva elástica	LUE.A.5	3	3	6	6	6	6							6		6	
333	Parafuso sextavado	HB6X18			3													
	" "	HB6X32		3														
	" "	HB6X40						3		3								
	" "	HB8X40				3		3										
334	" "	HB10X28	1	1	1	1	1	1										
335	" "	HB10X30	3															
	" "	HB10X35		3														
	" "	HB10X40			3	3	3	3	3	3	3	3	3	3	3	3		
336	Arruela lisa	PW6		3	3													
	" "	PW8				3		3										
337	Arruela de pressão	SW6		3	3		3		3									
	" "	SW8					3		3									
	" "	SW10	4	4	4	4	4	4	4	4	4	3	3					
	" "	SW10		3	3	3	3	3	3	3	3	3	3					
338	Chaveta p/eixo de prolongamento	FK10X8X50		1	1			1										
	" " "	FK10X8X58					1		1									

# SISTEMA DE ALIMENTAÇÃO

J



P/ BICO INJE-  
TOR TIPO NSB



**SISTEMA DE ALIMENTAÇÃO**

**J**

N.º	NOME DA PEÇA	CÓDIGO	QUANTIDADE DE PEÇAS POR MOTOR																	
			B/NB	B7	B8	B9	B10	NB10	NB13	B10M	NB10M									
			BC/NBC	B8C	B9C	B10C	NB10C	NB13C	NB10CE	B10M										
361	Tanque de combustível completo	B8.J.501.C	1	1																
	" " "	B9.J.501.C		1		1						1								
	" " "	NB10.J.501.C						1												1
	" " "	NB13.J.501.C								1										
	" " "	NB10C.J.501.C						1												
	" " "	NB10CE.J501AC											1							
362	Cobertura do farol	NB10CE.J.502											1							
363	Filtro de entrada	NS50.55061	1	1	1	1	1	1	1	1	1	1	1	1	1	1	1	1	1	1
364	Tampa do tanque c/junta	NS50.55030	1	1	1	1	1	1	1	1	1	1	1	1	1	1	1	1	1	1
365	Conjunto do farol	NB10CE.J.503A											1							
366	Borracha de passagem do fio	NB10CE.J.505											1							
367	Torneira de combustível	B8.J.505A	1	1	1	1	1	1	1	1	1	1	1	1	1	1	1	1	1	1
368	Junta da torneira	B9.J.506	1	1	1	1	1	1	1	1	1	1	1	1	1	1	1	1	1	1
369	Tube de retorno de combustível	B7.J.526.C	1																	
	" " "	B8.J.526.C		1																
	" " "	B9.J.526.C			1															
	" " "	B10.J.526.C					1									1				
	" " "	NB10.J.526.C						1												1
	" " "	NB13.J.526.C								1										
	" " "	B8C.J.526.C			1															
	" " "	B9C.J.526.C				1														
	" " "	B10C.J.526.C						1												
370	Tube de alta pressão	B7.J.527	1	1																
	" " "	B9.J.527		1																
	" " "	B10.J.527					1									1				
	" " "	NB10.J.527						1								1				1
	" " "	NB13.J.527								1										

**J**

**SISTEMA DE ALIMENTAÇÃO**

N.º	NOME DA PEÇA	CÓDIGO	QUANTIDADE DE PEÇAS POR MOTOR															
			B/NB	B7	B8	B9	B10	NB10	NB13		B10MR	NB10M						
			BC/NBC	B8C	B9C	B10C	NB10C	NB13C	NB10CE	B10M								
371	Filtro de combustível	NS50.55700		1	1	1	1	1	1	1	1							1
372	Tube de combustível c/39 filtro	B7.J.535.C		1														
	" " " "	B8.J.535A			1													
	" " " "	NB13.J.535A			1					1								
	" " " "	NB10CE.J.535			1	1	1	1	1									1
373	Junta p/terminal do tubo	NT85.J.542		1	1	1	1	1	1	1	1	1	1	1	1	1	1	1
374	Elemento do filtro * E	B8.J.551			1	1												
375	Copo do elemento * E	NT75F.J.552			1	1												
376	Anel de borracha * E	NT75F.J.553			1	1												
377	Feltro do tanque	NT75.J.571		1	1													
	" "	NT85F.J.571				1	1											1
	" "	NB10.J.571							2									
	" "	NB13.J.571								2								
	" "	NB10CE.J.571									1							
	" "											2						
378	Parafuso de conexão	B9.J.573		1	1	1	1	1										1
379	Parafuso de fixação do tanque	B9.J.576				5	5				1							5
380	Fixador do tubo indicador	AEI.55310		1	1	1	1	1	1	1	1	1	1	1	1	1	1	1
381	Plug de drenagem	B7.J.578		1	1	1	1	1	1	1	1	1	1	1	1	1	1	1
382	Junta p/plug de drenagem	B9.J.579		1	1	1	1	1	1	1	1	1	1	1	1	1	1	1
383	Indicador da alavanca da torneira	NT85F.J.593		1	1	1	1	1	1	1	1	1	1	1	1	1	1	1
384	Marca do fabricante	B7.J.594		1	1	1	1											1
385	Fivela p/tubo de retorno	NB10C.J.595							1				1					
	" " "	NB13.J.595							2	2								
386	Parafuso sextavado	HB10X15				1												
387	" "	HB10X22							2	2								
388	Parafuso de cabeça redonda	RS8X12																4

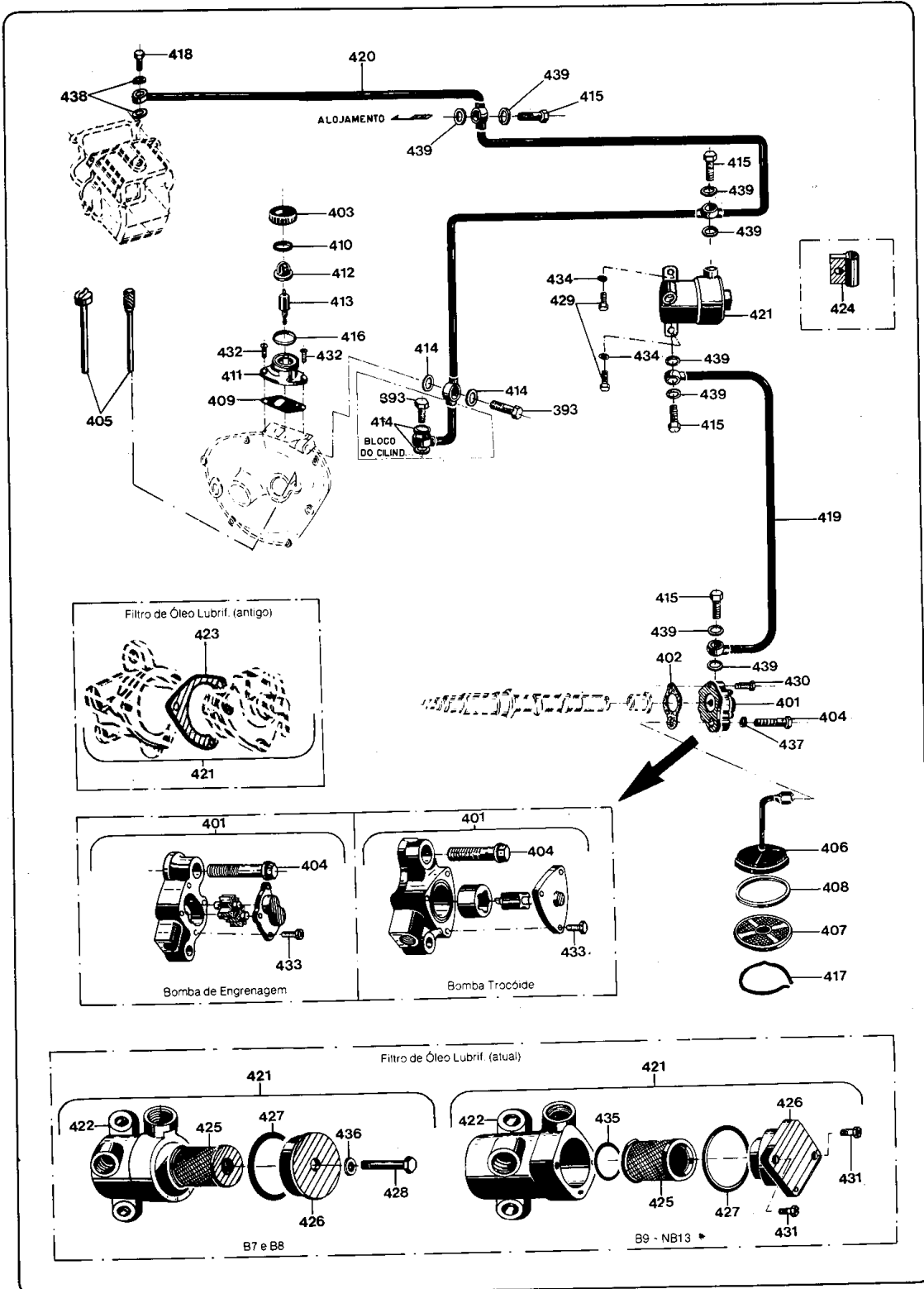
**SISTEMA DE ALIMENTAÇÃO**

**J**

N.º	NOME DA PEÇA	CÓDIGO	QUANTIDADE DE PEÇAS POR MOTOR										
			B/NB	B7	B8	B9	B10	NB10	NB13		B10WR	NB10W	
			BC/NBC	B8C	B9C	B10C	NB10C	NB13C	NB10CE	B10M			
389	Porca sextavada	N6	2	2	2	2	2	2	2	2		2	2
	Arruela lisa	PW8	4	4							4		
	" "	PW10			5	5	2	2				5	2
	Arruela de pressão	SW6	2	2	2	2	2	2	2	2		2	2
	" "	SW8	4	4									
	" "	SW10			5	5	5	5				5	5
392	Junta de cobre	PACL8.2X14	4	4	4	4	4	4	4	4		4	4
393	Parafuso de conexão	<del>FJB12X1.25</del> B9.J.520	3	3	2	2	2	3				1	1
394	Tube de retorno, conjunto (p/Bico injetor tipo NSB)	B7.J.526B	1										
	" " "	B8J.526B		1									
	" " "	B8C.J.526B		1									
	" " "	B9.J.526B			1								
	" " "	B9C.J.526B				1							
	" " "	B10.J.526B					1					1	
	" " "	B10C.J.526B					1						
	" " "	NB10.J.526B						1					1
	" " "	NB13.J.526B							1		1		
395	Parafuso de conexão	NS50.59811	1	1	1	1	1	1	1	1	1	1	1
				1	1	1	1	1	1	1	1	1	

# K

## SISTEMA DE LUBRIFICAÇÃO



**SISTEMA DE LUBRIFICAÇÃO**

**K**

N.º	NOME DA PEÇA	CÓDIGO	QUANTIDADE DE PEÇAS POR MOTOR																		
			B/NB	B7	B8	B9	B10	NB10	NB13		B10A	NB10A									
			BC/NBC	B8C	B9C	B10C	NB10C	NB13C	NB10CE	B10A											
401	Bomba de óleo lubrificante	B7.K.501A.C	1	1																	
	" " "	B9.K.501B.C				1		1												1	
	" " "	B10.K.501.C					1		1											1	
402	Junta p/bomba de óleo lubrif.	B8.K.502	1	1																	
	" " " "	B9.K.502				1	1	1	1											1	1
						1	1	1	1	1	1	1	1	1	1	1	1	1	1	1	
403	Fixador do copo do visor	B9.K.509	1	1	1	1	1	1	1	1	1	1	1	1	1	1	1	1	1	1	
						1	1	1	1	1	1	1	1	1	1	1	1	1	1	1	
404	Parafuso de conexão	NS18.32300	1	1																	
	" "	B9.K.510A				1		1													
	" "	B10.K.510					1		1											1	
							1		1											1	
405	Medidor de óleo, montado	B7.K.512.C	1																		
	" " "	B8.K.512.C				1															
	" " "	B10.K.512.C					1													1	
	" " "	NB10.K.512.C				1		1												1	
	" " "	NB13.K.512.C																		1	
																				1	
406	Tubo de adms.de óleo lubrif.conj.	B7.K.513.C	1																		
	" " " " "	B8.K.513.C				1															
	" " " " "	B9.K.513.C					1		1											1	
	" " " " "	B10.K.513.C						1		1										1	
								1		1										1	
407	Tela do filtro de óleo lubrif.	B7.K.515	1	1																	
	" " " "	B9.K.515				1	1	1	1											1	1
						1	1	1	1	1	1	1	1	1	1	1	1	1	1	1	
408	Junta do filtro de óleo lubrif.	B7.K.516	1	1																	
	" " " "	B9.K.516				1	1	1	1	1	1	1	1	1	1	1	1	1	1	1	
						1	1	1	1	1	1	1	1	1	1	1	1	1	1	1	
409	Junta do copo do visor	NT85.K.517	1	1	1	1	1	1	1	1	1	1	1	1	1	1	1	1	1	1	
						1	1	1	1	1	1	1	1	1	1	1	1	1	1	1	
410	Junta super.copo do visor	NS50.34550	1	1	1	1	1	1	1	1	1	1	1	1	1	1	1	1	1	1	
						1	1	1	1	1	1	1	1	1	1	1	1	1	1	1	
411	Corpo do visor	B9.K.520	1	1	1	1	1	1	1	1	1	1	1	1	1	1	1	1	1	1	
						1	1	1	1	1	1	1	1	1	1	1	1	1	1	1	
412	Copo do visor	NS50.34530	1	1	1	1	1	1	1	1	1	1	1	1	1	1	1	1	1	1	
						1	1	1	1	1	1	1	1	1	1	1	1	1	1	1	
413	Rotor do visor	NS50.34520	1	1	1	1	1	1	1	1	1	1	1	1	1	1	1	1	1	1	
						1	1	1	1	1	1	1	1	1	1	1	1	1	1	1	

# K

## SISTEMA DE LUBRIFICAÇÃO

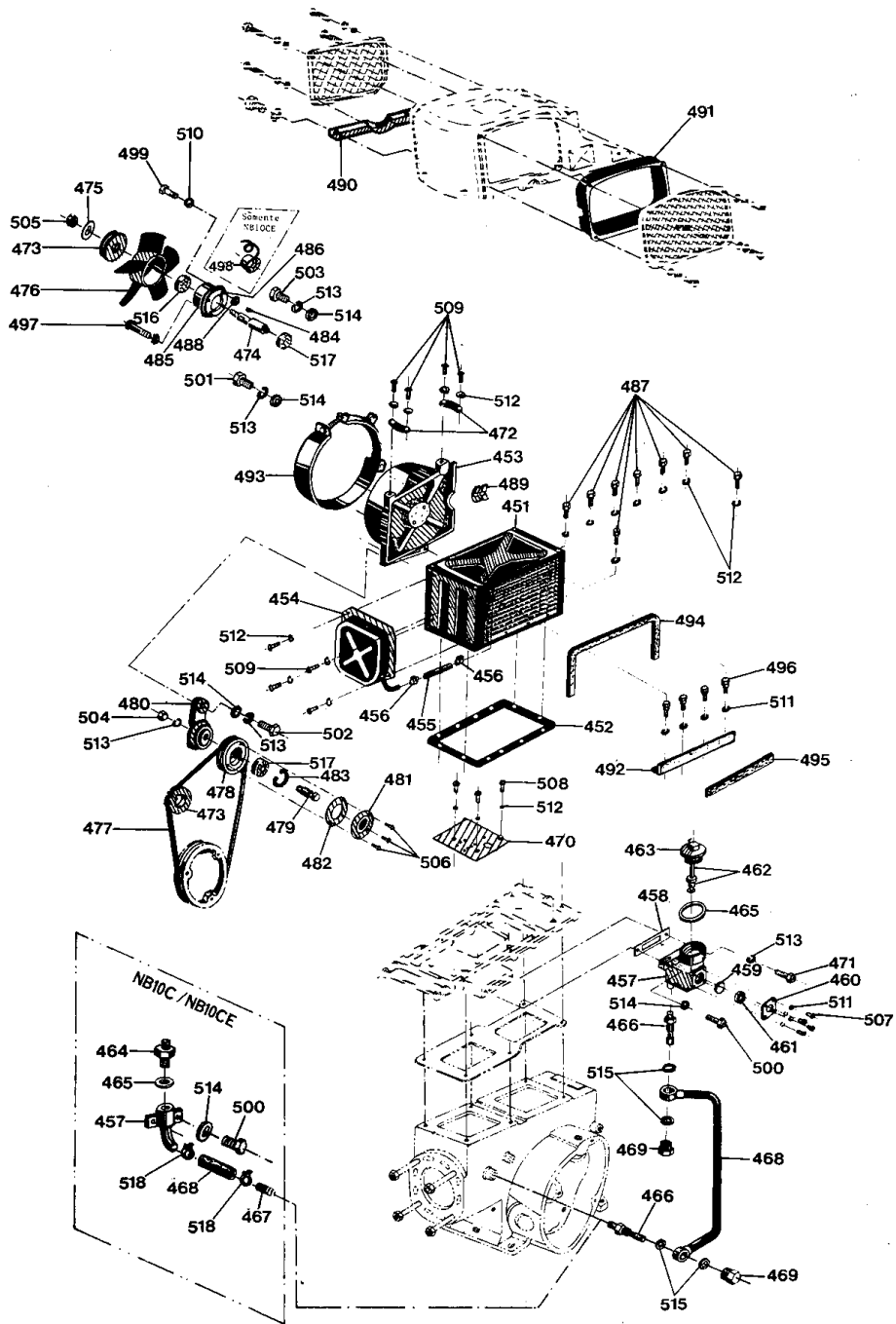
N.º	NOME DA PEÇA	CÓDIGO	QUANTIDADE DE PEÇAS POR MOTOR												
			B/NB	B7	B8	B9	B10	NB10	NB13		B10MR	NB10M			
			BC/NBC		B8C	B9C	B10C	NB10C	NB13C	NB10CE	B10M				
414	Junta de cobre	PACU12	6	4	4	4	4	4	4	4	4	4	4		
				6	6	4	4	6	4	4	4	4			
415	Parafuso de conexão	TJB14X1.5	4	4	4	4	4	4	4	4	4	4	4		
				4	4	4	4	4	4	4	4	4			
416	Junta infer.copo do visor	NS50.34560	1	1	1	1	1	1	1	1	1	1	1		
				1	1	1	1	1	1	1	1	1			
417	Anel retentor do filtro	NT70.K.533	1	1											
				1											
	" " "	NT85.K.533			1	1	1	1	1	1	1	1	1		
					1	1	1	1	1	1	1	1	1		
418	Injetor de óleo lubrificante	B10.K.536A	1	1	1	1	1	1	1	1	1	1	1		
				1	1	1	1	1	1	1	1	1	1		
419	Tubo de óleo lubrificante (A)	B7.K.537.C	1												
	" " " "	B8.K.537.C		1											
				1											
	" " " "	B9.K.537.C			1		1							1	
					1		1			1					
	" " " "	B10.K.537.C				1		1					1		
						1		1					1		
420	Tubo de óleo lubrificante	B7.K.540.C	1												
	" " " "	B8.K.540.C		1											
				1											
	" " " "	B9.K.540.C			1		1				1				
					1		1				1				
	" " " "	B10.K.540.C				1		1					1		
						1		1					1		
	" " " "	NB10.K.540.C					1				1				1
								1					1		
	" " " "	NB13.K.540.C							1						
									1						
421	Conjunto do filtro	B7.K.544	1	1											
				1											
	" " "	B9.K.544			1	1	1	1	1	1	1	1	1	1	
					1	1	1	1	1	1	1	1	1	1	
422	Carcaça do filtro	B7.K.545	1	1											
				1											
	" " "	B9.K.545			1	1	1	1	1	1	1	1	1	1	
					1	1	1	1	1	1	1	1	1	1	
423	Junta da tampa do filtro	<del>NT70F.K.548</del> Eliminado	1	1	1	1	1	1	1	1	1	1	1	1	
				1	1	1	1	1	1	1	1	1	1	1	
424	Presilha p/tubo de óleo	NB10.K.580						1			1				
425	Elemento do filtro	NS50.35150	1	1											
				1											
	" " "	NS11.35150			1	1	1	1	1	1	1	1	1	1	
					1	1	1	1	1	1	1	1	1	1	
426	Tampa do filtro	NS50.35260	1	1											
				1											
	" " "	NS90.35261			1	1	1	1	1	1	1	1	1	1	
					1	1	1	1	1	1	1	1	1	1	
427	Anel de borracha	NS50.35280	1	1											
				1											





L

# CONDENSADOR E SEUS COMPONENTES



**CONDENSADOR E SEUS COMPONENTES**

**L**

N.º	NOME DA PEÇA	CÓDIGO	QUANTIDADE DE PEÇAS POR MOTOR																	
			B/NB	B7	B8	B9	B10	NB10	NB13		B10MR	NB10M								
			BC/NBC		B8C	B9C	B10C	NB10C	NB13C	NB10CE	B10M									
451	Condensador	B8C.L.501			1															
	"	B9C.L.501				1			1			1								
	"	* E B10C.L.501						1			1									
452	Junta do condensador	* E B8C.L.502			1															
	"	B9C.L.502				1			1			1								
	"	B10C.L.502						1			1									
453	Gaixa do ventilador	* E B8C.L.503			1															
	"	B9C.L.503				1			1			1								
	"	* E B10C.L.503						1			1									
454	Tanque do condensador	* E B8C.L.504			1															
	"	B9C.L.504				1			1			1								
	"	* E B10C.L.504						1			1									
455	Tubo de conexão	* E B8C.L.505			1															
	"	B9C.L.505				1			1			1								
	"	* E B10C.L.505						1			1									
456	Abraçadeira	NS50.59943		2	2	2	2	2	2											
					2	2	2	2	2	2	2	2								
457	Bocal de abastecimento	* E B9C.L.507			1	1														
	"	* E B10C.L.507						1			1									
	"	NB10C.L.507									1									
458	Junta do bocal	B9C.L.508			1	1	1				1									
459	Vidro visor de nível de água	* E B9C.L.509			1	1	1				1									
460	Chapa de fixação do vidro	* E B9C.L.510			1	1	1				1									
461	Junta de borracha p/vidro	* E B9C.L.511			1	1	1				1									
462	Guia c/boia	* E B9C.L.512.513			1	1	1				1									
463	Plug de entrada	* E B9C.L.514			1	1	1				1									
464	"	NB10C.L.514									1									
465	Junta do plug	B9C.L.515			1	1	1	1	1	1	1	1								

L

## CONDENSADOR E SEUS COMPONENTES

N.º	NOME DA PEÇA	CÓDIGO	QUANTIDADE DE PEÇAS POR MOTOR											
			B/NB	B7	B8	B9	B10	NB10	NB13	B10MR	NB10M			
			BC/NBC	B8C	B9C	B10C	NB10C	NB13C	NB10CE	B10M				
466	União	B9C.L.517		2	2	2			2					
467	Niple	NB10C.L.517						1		1				
468	Tube de conexão do bocal	B8C.L.518		1										
	" " "	B9C.L.518			1									
	" " "	B10C.L.518				1			1					
	" " "	NB10C.L.518						1		1				
469	Porca p/tampa	B9C.L.520		2	2	2			2					
470	Chapa separadora de vapor	B8C.L.521		1										
	" " "	B9C.L.521			1			1		1				
	" " "	B10C.L.521				1			1					
471	Parafuso do bocal de água * E	B9C.L.522		2	2									
	" " " * E	B10C.L.522				2			2					
472	Chapa de fix.caixa do ventilador	B9C.L.523		2	2	2	2	2	2	2				
473	Polia do ventilador	B9C.L.524A		1	1	1	1	1	1	1				
474	Eixo do ventilador	B9C.L.525		1	1	1	1	1	1	1				
475	Arruela trava	B9C.L.526		1	1	1	1	1	1	1				
476	Ventilador * E	B8C.L.527		1										
	"	B9C.L.527			1			1		1				
	"	B10C.L.527				1			1					
477	Correia do ventilador	B8C.L.528B		1										
	" "	B10C.L.528A				1			1					
	" "	B9C.L.528A			1			1		1				
478	Polia tensora	NS50C.44811		1	1	1	1	1	1	1				
479	Eixo da polia tensora	NS50C.44901		1	1	1	1	1	1	1				
480	Braço da polia tensora	NS11C.44940		1	1	1	1	1	1	1				
481	Tampa do rolamento	NS50C.44930		1	1	1	1	1	1	1				
482	Junta da tampa do rolamento	NS50C.44950		1	1	1	1	1	1	1				

**CONDENSADOR E SEUS COMPONENTES**

**L**

N.º	NOME DA PEÇA	CÓDIGO	QUANTIDADE DE PEÇAS POR MOTOR														
			B/NB	B7	B8	B9	B10	NB10	NB13		B10MR	NB10M					
			BC/NBC		B8C	B9C	B10C	NB10C	NB13C	NB10CE	B10M						
483	Anel de trava do rolamento	CS30			1	1	1	1	1	1	1						
484	Chaveta da polia do ventilador * E	B9C.L.536			1	1	1	1	1	1	1						
485	Caixa ventil.c/bucha posicionada	B9C.L.537			1	1	1	1	1	1	1						
486	Bucha	B9C.L.538			1	1	1	1	1	1	1						
487	Paraf.de fix.do condensador(A)* E	B9C.L.540			7	8	8	8	8	8	8						
488	Porca sext.p/caixa do rolamento*E	B9C.L.542			2	2	2	2	2	2	2						
489	Plug da caixa do ventilador	NS11T.44991			1	1	1	1	1	1	1						
490	Chapa de reforço * E	B8C.L.544			1												
	" "	B9C.L.544				1											
	" " * E	B10C.L.544					1										
491	Ducto de ar * E	B8C.L.545			1												
	" " * E	B9C.L.545				1											
	" "	B10C.L.545					1			1							
	" "	NB10C.L.545						1			1						
492	Chapa de fixação da esponja * E	B8C.L.546			1												
	" " "	B9C.L.546				1		1			1						
	" " " * E	B10C.L.546					1			1							
493	Ducto p/ar	NB10C.L.546						1			1						
494	Esponja do condensador (A) * E	B8C.L.547			1												
	" " "	B9C.L.547				1		1			1						
	" " " * E	B10C.L.547					1			1							
495	Esponja do condensador (B) * E	B8C.L.548			1												
	" " "	B9C.L.548				1		1			1						
	" " "	B10C.L.548					1			1							
496	Parafuso	B9C.L.549			4	4	4	4	4	4	4						
497	"	B9C.L.550			2	*2	2	2	2	2	2						
498	Conjunto dinamo do farol	NB10CE.L.551															1j

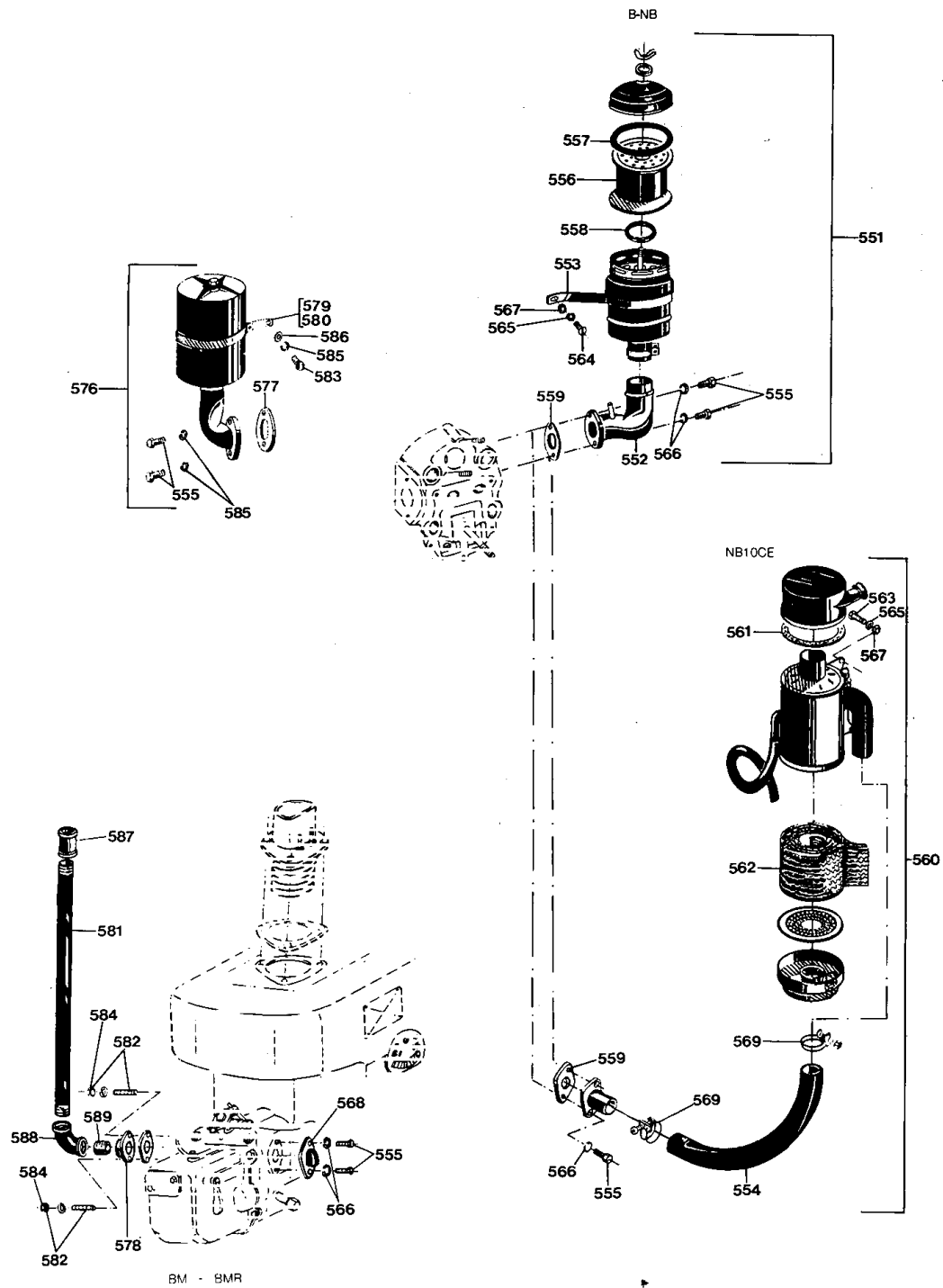
L

## CONDENSADOR E SEUS COMPONENTES

N.º	NOME DA PEÇA	CÓDIGO	QUANTIDADE DE PEÇAS POR MOTOR																		
			B/NB	B7	B8	B9	B10	NB10	NB13	B10M	B10MR	NB10M									
			BC/NBC		B8C	B9C	B10C	NB10C	NB13C	NB10CE	B10M										
499	Parafuso sextavado	HB4X40			2	2	2	2	2	2	2										
500	" "	HB8X25							2		2										
501	" "	HB8X32			2																
	" "	HB8X35				2			2		2										
502	" "	HB10X30			1	1	1	1	1	1	1	1									
503	" "	HB10X45			1			2			2										
504	Porca sextavada	N8			1	1	1	1	1	1	1	1									
505	Contra porca	LN10			1	1	1	1	1	1	1	1									
506	Parafuso de cabeça redonda	RS4X6			3	3	3	3	3	3	3	3									
507	" " "	RS5X12			4	4	4			4											
508	" " "	RS6X10			3	3	3	3	3	3	3	3									
509	" " "	RS6X12			8	8	8	8	8	8	8	8									
510	Arruela de Pressão	SW4			4	4	4	4	4	4	4	4									
511	" "	SW5			4	4	4			4											
512	" "	SW6			22	23	23	23	23	23	23	23									
513	" "	SW8			5	5	3	3	3	3	3	3									
	" "	SW10			1	1	3	1	1	1	1	1									
514	Arruela lisa	PW8			4	4	2	2	4	2											
	" "	PW10			1	1	3	1	1	1	1	1									
515	Junta de cobre	PACL8.2X14			4	4	4			4											
516	Rolamento	R06201ZZ			1	1	1	1	1	1	1	1									
517	"	R06200Z			2	2	2	2	2	2	1										
518	Abraçadeira da mangueira	HSB33								2		2									

# FILTRO DE AR-SILENCIOSO

# M-N



FILTRO DE AR

M

N.º	NOME DA PEÇA	CÓDIGO	QUANTIDADE DE PEÇAS POR MOTOR																	
			B/NB	B7	B8	B9	B10	NB10	NB13		B10WR	NB10M								
			BC/NBC		B8C	B9C	B10C	NB10C	NB13C	NB10CE	B10M									
551	Filtro de ar completo	B7.M.501	1																	
	" " "	B9.M.501			1	1			1											
	" " "	B10.M.501						1		1										
	" " "	B10.M.501						1		1										
552	Suporte do filtro de ar	B7.M.502A	1																	
	" " "	B8.M.502A			1															
	" " "	B9.M.502A				1														
	" " "	B9.M.502A				1														
	" " "	B10.M.502A						1												
	" " "	NB10.M.502A								1										1
	" " "	NB10.M.502A								1										
	" " "	B8C.M.502B			1															
	" " "	B10C.M.502B									1									
	" " "	B10C.M.502B							1			1								
	" " "	NB10CE.M.502A																		1
553	Abraçadeira do filtro de ar	B7.M.503A	1																	
	" " "	B9.M.503A			1	1				1										
	" " "	B10.M.503A						1												
	" " "	NB13.M.503.C										1								
	" " "	B8C.M.503B			1															
	" " "	B9C.M.503B				1				1										
	" " "	B10C.M.503B						1			1									
554	Tubo do filtro de ar	NB10CE.M.504																		1
555	Parafuso sextavado	<del>B9.M.510</del> HB8X20Z	10	10	10	6	8	6		6										
	" "	<del>B10.M.510</del> HB8X22Z	4	4			2			2										2
	" "	<del>B10.M.510</del> HB8X22Z					2			2										2
556	Elemento do filtro de ar	B7.M.520	1																	
	" " "	NS50.12590			1	1				1										
	" " "	NS50.12590			1	1				1										
	" " "	NS90.12590						1			1									
	" " "	NS90.12590						1			1									
557	Junta de borracha do filtro de ar	B7.M.523	1																	
	" " "	NS50.12620			1	1				1										
	" " "	NS50.12620			1	1				1										
	" " "	NS90.12620						1			1									
	" " "	NS90.12620						1			1									



**M-N****FILTRO DE AR-SILENCIOSO**

N.º	NOME DA PEÇA	CÓDIGO	QUANTIDADE DE PEÇAS POR MOTOR																	
			B/NB	B7	B8	B9	B10	NB10	NB13	B10MR	NB10M									
			BC/NBC	B8C	B9C	B10C	NB10C	NB13C	NB10CE	B10M										
558	Anel de borracha	B7.M.524	1																	
	" "	NS50.12630		1	1			1												
	" "	NS90.12630		1	1			1		1										
	" "	NS90.12630						1		1										
559	Junta de suporte do filtro de ar	B7.M.539	1																	
	" " " "	B8.M.539		1	1			1					1							
	" " " "	B10.M.539						1		1										
	" " " "	B10.M.539						1		1										
560	Filtro de ar com ciclone * E	B8.M.540.C		1	1			1												
	" " " " * E	B10.M.540.C						1		1										
	" " " "	NB10CE.M.540A												1						
561	Junta de borracha filtro de ar	B8.M.546		1	1			1												
	" " " "	B10.M.546						1		1										
	" " " "	B8.M.547		1	1			1												
	" " " "	NS11T.12640						1		1					1					
562	Elemento de tela-filtro de ar	B8.M.548		1	1			1												
	" " " "	NS11T.12571						1		1					1					
563	Parafuso sextavado	HB6X12													3					
564	Parafuso de cabeça redonda	RS6X12	1	1	1	1	1	1												
	" " " "	RS6X12		1	1	1	1	1												
	" " " "	RS8X18										2								
	" " " "	RS8X18										2								
565	Arruela de pressão	SW6	1	1	1	1	1	1												
	" " " "	SW6		1	1	1	1	1		1										
566	" " " "	SW8	2	2	2	2	2	2		4					2					
	" " " "	SW8		2	2	2	2	2		4					2					
567	Arruela lisa	PW6	3	3	3	3	3	3		1										
	" " " "	PW6		4	4	4	4	4		4										
	" " " "	PW8								2										
	" " " "	PW8								2										
568	Protetor de admissão	EPM.B.29																1		
	" " " "	EPM.B.29																1		
569	Grampo da mangueira	HSB50													2					

**SILENCIOSO**

**N**

N.º	NOME DA PEÇA	CÓDIGO	QUANTIDADE DE PEÇAS POR MOTOR																	
			B/NB	B7	B8	B9	B10	NB10	NB13	B10A	NB10A									
			BC/NBC	B8C	B9C	B10C	NB10C	NB13C	NB10CE	B10M	NB10M									
576	Silencioso completo	B7.N.501A.C	1																	
	" "	B8.N.501A.C			1	1														
						1														
576	Silencioso completo	B10.N.501A.C					1													
	" "	NB10.N.501.C						1												
	" "	B8C.N.501B.C		1																
	" "	B10C.N.501A.C						1		1										
	" "	NB10CE.N501.C															1			
577	Junta do silencioso	NT70.N.504	1																	
	" "	NT75.N.504			1	1			1											1
	" "	NT95F.N.504			1	1			1											1
	" "	NT95F.N.504						1			1									1
578	Flange do tubo silencioso	NT70.N.505	1																	
	" " "	NT75.N.505			1	1			1											1
	" " "	NT95F.N.505						1			1									1
	" " "	NT95F.N.505																		1
579	Abraçadeira do silenc, completa	NB10.N.508.C							1											
	" " "	NB13.N.508.C								1										
	" " "	B8C.N.507B.C			1															
	" " "	B9C.N.507B.C																		
	" " "	B10C.N.507B.C							1											
580	Abraçadeira do silencioso	B7.N.508.C	1																	
	" "	B8.N.508.C			1															
	" "	B9.N.508.C								1										
	" "	B10.N.508.C									1									
581	Tubo do escapamento	EPM.B.41																		1
																				1
582	Prisioneiro c/porca p/flange	EPM.B.52	2	2	2	2	2	2	2	2	2									2
																				2
583	Parafuso de cabeça redonda	RS6X12	2	2	2			2												
	" " "	RS8X18			1	1	1	2	1	2										
	" " "	RS8X18						2			2									
584	Porca sextavada	HN8																		2
																				2

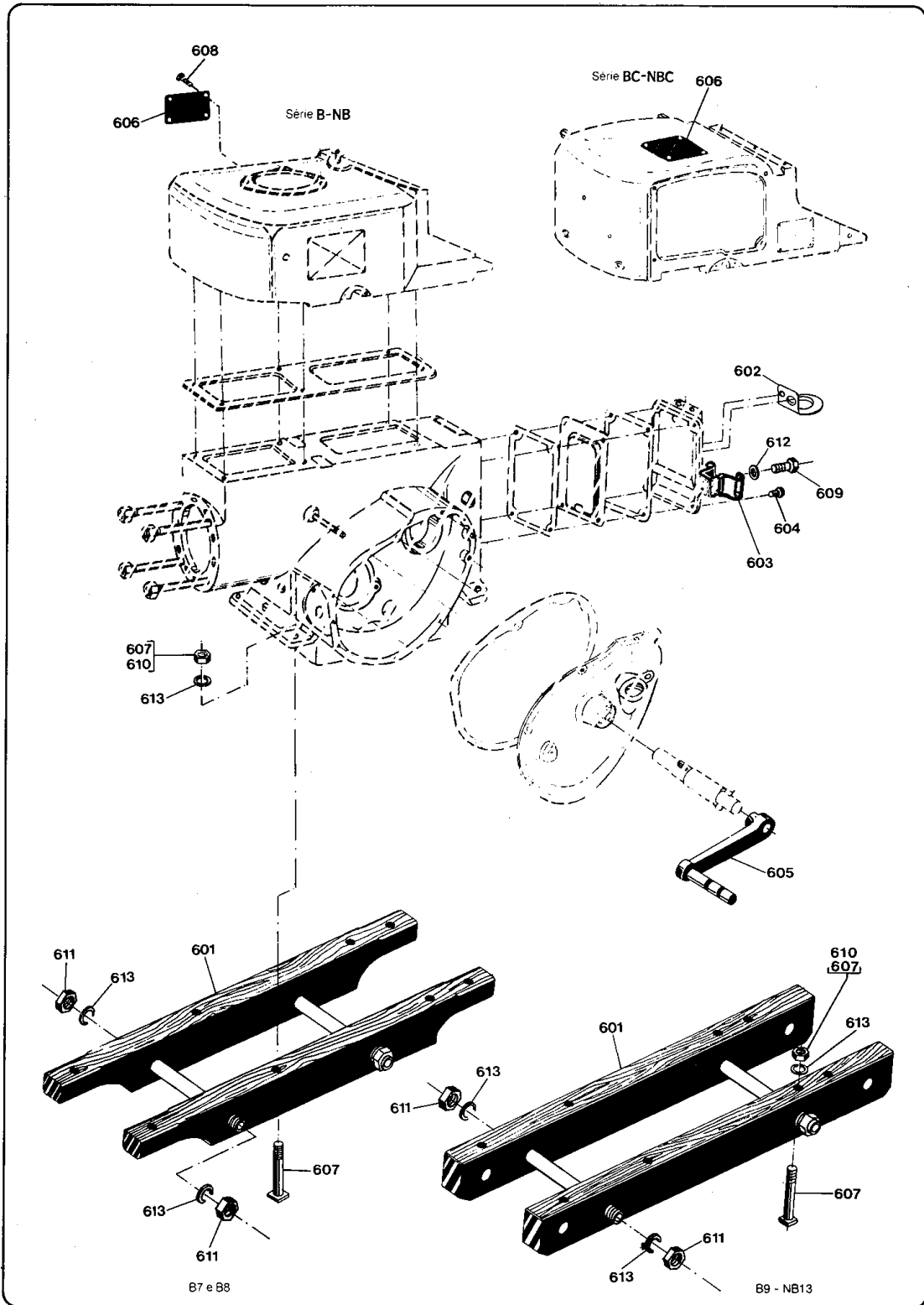
# N

**SILENCIOSO**

N.º	NOME DA PEÇA	CÓDIGO	QUANTIDADE DE PEÇAS POR MOTOR																	
			B/NB	B7	B8	B9	B10	NB10	NB13		B10NR	NB10M								
			BC/NBC		B8C	B9C	B10C	NB10C	NB13C	NB10CE	B10M									
585	Arruela de pressão	SW6	2	2	2		2													
	" "	SW8	2	2	2	4	2	4		2	2		4	2						
	Arruela de pressão	SW10	1	1	1	1	1	1	1	1		1	1							
586	Arruela lisa	PW6	2	2	2		2													
	" "	PW8					2		2											
587	Soquete 1 1/2"																			1
																				1
588	Cotovelo 1 1/4"																			
	" 1 1/2"																			
589	Niple 1 1/4"																			
	" 1 1/2"																			

BASE DO MOTOR-PLACA DE INSTRUÇÕES-MANIVELA DE PARTIDA

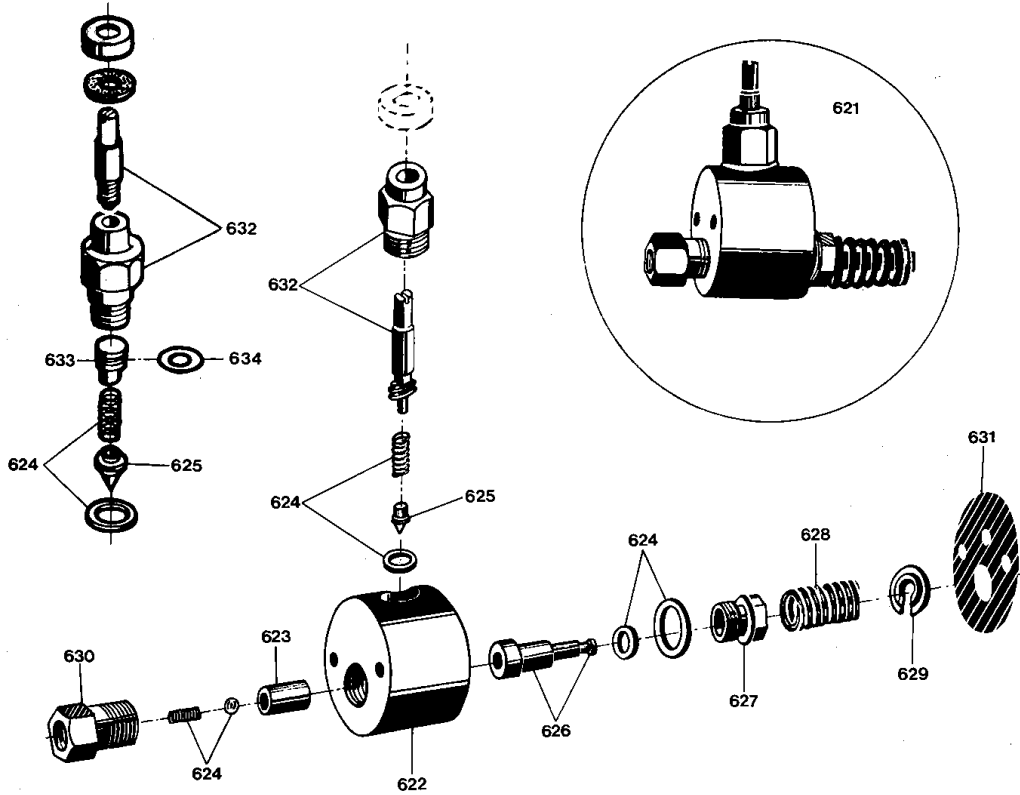
Q



**BASE DO MOTOR-PLACA DE INSTRUÇÕES-MANIVELA DE PARTIDA**

**Q**

N.º	NOME DA PEÇA	CÓDIGO	QUANTIDADE DE PEÇAS POR MOTOR																	
			B/NB	B7	B8	B9	B10	NB10	NB13		B10MR	NB10M								
			BC/NBC		B8C	B9C	B10C	NB10C	NB13C	NB10CE	B10M									
601	Base de madeira completa	B7.Q.502	1																	
	" " "	B8.Q.502		1																
	" " "	B9.Q.502			1			1												
	" " "	B10.Q.502						1		1										
602	Suporte da manivela de partida	NT70.Q.505	1																	
	" " "	NT85-Q-505A		1	1			1												1
	" " "	NT95F.Q.505						1		1										1
603	Mola p/fix.da manivela de part.	NT85.Q.506	1	1	1	1	1	1	1	1	1	1	1	1	1	1	1	1	1	1
604	Rebite p/mola de fix.da maniv.	NT75.Q.509	4	2	2	2	2	2	2	2	2	2	2	2	2	2	2	2	2	2
605	Manivela de partida	NT70.Q.509.C	1																	
	" "	B8C.Q.509.C		1	1			1												
	" "	B10C.Q.509.C						1		1										1
606	Placa de instruções	B7.Q.512A	1	1	1	1	1	1	1	1	1	1	1	1	1	1	1	1	1	1
607	Parafuso de fix.do motor c/porca	B7.Q.516.C	4																	
	" " " "	B8.Q.516.C		4																
	" " " "	B10.Q.516.C			4	4	4	4	4	4	4	4	4	4	4	4	4	4	4	4
608	Rebite	NS50.07080	8	8	8	8	8	10	10	8	8	8	8	8	8	8	8	8	8	8
609	Parafuso de cabeça oval	OS6X12		1	1	1	1	1	1	1	1	1	1	1	1	1	1	1	1	1
	Parafuso de cabeça redonda	RS6X12		1	1	1	1	1	1	1	1	1	1	1	1	1	1	1	1	1
610	Porca sextavada	HN10	4																	
	" "	HN12	4	4	4	4	4	4	4	4	4	4	4	4	4	4	4	4	4	4
611	" "	HN12	4	4	4			4												
	" "	HN16		2	2			4												
	" "	HN16						4		4										
612	Arruela de pressão	SW6		1	1	1	1	1	1	1	1	1	1	1	1	1	1	1	1	1
613	" "	SW10	4																	
	" "	SW12		4	4	4	4	4	4	4	4	4	4	4	4	4	4	4	4	4

**R****BOMBA INJETORA**

Obs.:

- 1 - O elemento da bomba injetora Yanmar (importada) é intercambiável com o elemento da bomba injetora Bosch, quando substituído juntamente com o prato para mola do êmbolo (NS50.51170) da Bosch.
- 2 - O prato para mola do êmbolo (K1.R.24), não é intercambiável com (NS50.51170).
- 3 - O conjunto do regulador Bosch (NS50.51400) é intercambiável com o modelo anterior (NT65K.R.15.16) somente quando substituído em conjunto com o espaçador do regulador (NS50.51450) e o anel de borracha (NS50.51460).

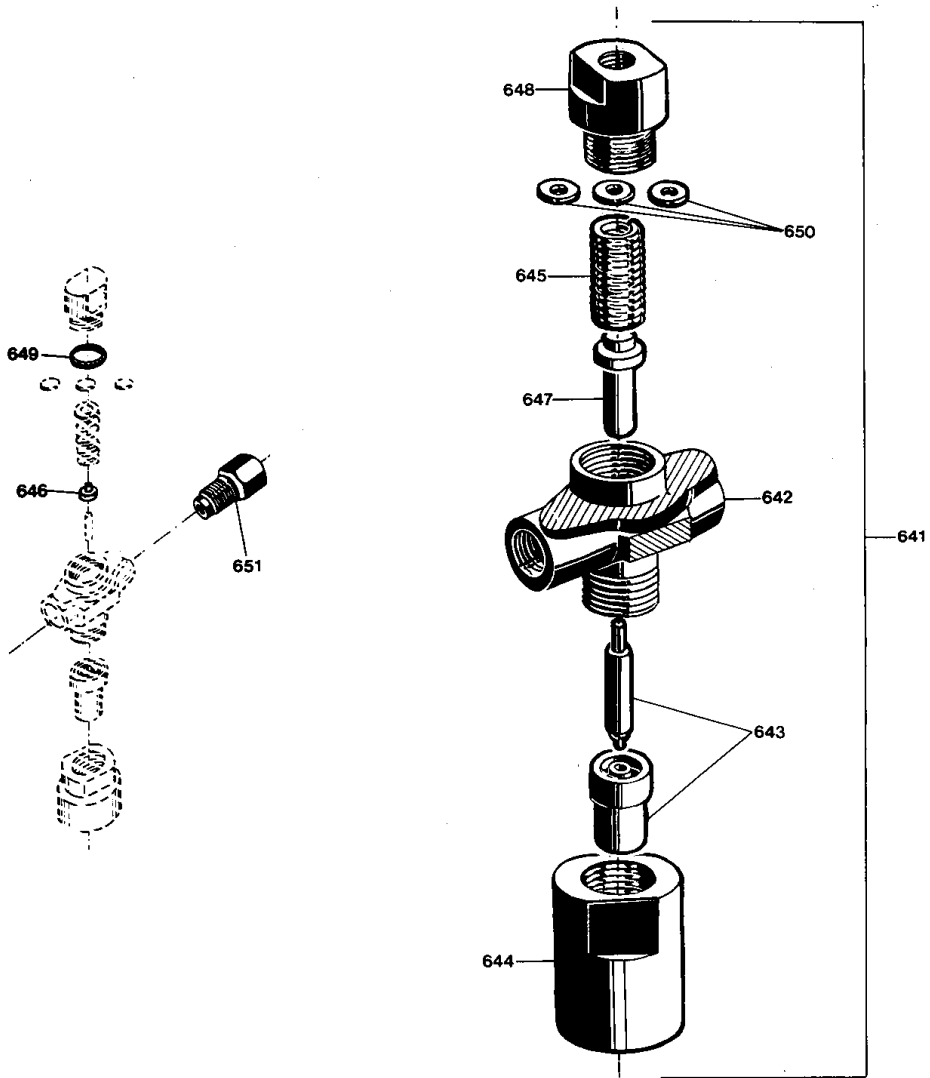
**BOMBA INJETORA**

**R**

N.º	NOME DA PEÇA	CÓDIGO	QUANTIDADE DE PEÇAS POR MOTOR																	
			B/NB	B7	B8	B9	B10	NB10	NB13	B10M	NB10M									
			BC/NBC	B8C	B9C	B10C	NB10C	NB13C	NB10CE	B10M										
621	Bomba injetora, completa	* B NT70.R.500	1																	
	" " "	* B NT75.R.500			1															
	" " "	* B NT85.R.500			1			1		1			1							1
	" " "	* B NT95.R.500						1		1			1							1
622	Corpo da bomba	NT65K.R.1A	1	1	1	1	1	1	1	1	1	1	1	1	1	1	1	1	1	1
623	Assento da válvula de recalque	NS50.51310	1	1	1	1	1	1	1	1	1	1	1	1	1	1	1	1	1	1
624	Reparo da bomba	NS50.51300	1	1	1	1	1	1	1	1	1	1	1	1	1	1	1	1	1	1
625	Válvula de agulha do regulador	NS50.51420	1	1	1	1	1	1	1	1	1	1	1	1	1	1	1	1	1	1
626	Elemento da bomba injetora	F4E.R.20.21	1																	
	" " "	NS75.51100			1															
	" " "	NS90.51100				1			1											
	" " "	NT95K.R.20.C				1			1				1							
627	Fixador do elemento da bomba	NS50.51150	1	1	1	1	1	1	1	1	1	1	1	1	1	1	1	1	1	1
628	Mola do êmbolo	NS50.51160			1	1	1	1	1	1	1	1	1	1	1	1	1	1	1	1
629	Prato p/mola do êmbolo	NS50.51170	1	1	1	1	1	1	1	1	1	1	1	1	1	1	1	1	1	1
630	Fixador da válvula de recalque	NS50.51340	1	1	1	1	1	1	1	1	1	1	1	1	1	1	1	1	1	1
631	Junta do corpo da bomba injetora	NT85.R.502	1	1	1	1	1	1	1	1	1	1	1	1	1	1	1	1	1	1
632	Conjunto do regulador	NS50.51400	1	1	1	1	1	1	1	1	1	1	1	1	1	1	1	1	1	1
633	Espaçador do regulador	NS50.51450	1	1	1	1	1	1	1	1	1	1	1	1	1	1	1	1	1	1
634	Anel de borracha	NS50.51460	1	1	1	1	1	1	1	1	1	1	1	1	1	1	1	1	1	1

S

BICO INJETOR





**BICO INJETOR**

**S**

N.º	NOME DA PEÇA	CÓDIGO	QUANTIDADE DE PEÇAS POR MOTOR															
			B/NB	B7	B8	B9	B10	NB10	NB13		B10M	NB10M						
			BC/NBC		B8C	B9C	B10C	NB10C	NB13C	NB10CE	B10M							
641	Bico injetor completo	* B B7.S.000	1															
	" " "	* B <del>B7.S.000</del> NS75.53000 9430081225			1													
	" " "	* B B9.S.000				1			1									1
	" " "	* B B10.S.000						1		1				1				1
642	Corpo do bico injetor	NS50.53100	1	1	1	1	1	1	1	1	1	1	1	1	1	1	1	1
643	Bico montado	<del>K1.S.25</del> NS50.53050 0434200001	1	1	1	1	1	1	1	1	1	1	1	1	1	1	1	1
644	Porca do bico injetor	F4E.S.5 9431081053	1															
	" " "	<del>F6E.S.5</del> NS75.53080 9531081108			1													1
	" " "	F8E.S.5 9431081061				1			1				1					
	" " "	F10E.S.5 9431081060						1		1				1				
645	Mola do bico injetor	<del>H7.S.6A</del> NS50.53120 9431081051	1	1	1	1	1	1	1	1	1	1	1	1	1	1	1	1
646	Suporte da mola	H7.S.7A 9431081055	1	1	1	1	1	1	1	1	1	1	1	1	1	1	1	1
647	Pino intermediário	NS50.53110 9431081109	1	1	1	1	1	1	1	1	1	1	1	1	1	1	1	1
648	Fixador da mola	NS50.53181 9431081110	1	1	1	1	1	1	1	1	1	1	1	1	1	1	1	1
649	Junta do fixador	K1.S.10	1	1	1	1	1	1	1	1	1	1	1	1	1	1	1	1
650	Chapa de ajuste	<del>K1.S.11</del> NS50.53150 2430100011	1j	1j	1j	1j	1j	1j	1j	1j	1j	1j	1j	1j	1j	1j	1j	1j
651	Conexão do bico	K1.S.118A 9431081059	1	1	1	1	1	1	1	1	1	1	1	1	1	1	1	1
	NOTA: O conjunto bico injetor é inter- cambiável com o anterior, median- te substituição conjunta com o tubo de retorno ... J.526B																	



**EMBREAGEM E SEUS COMPONENTES**

**B10M**

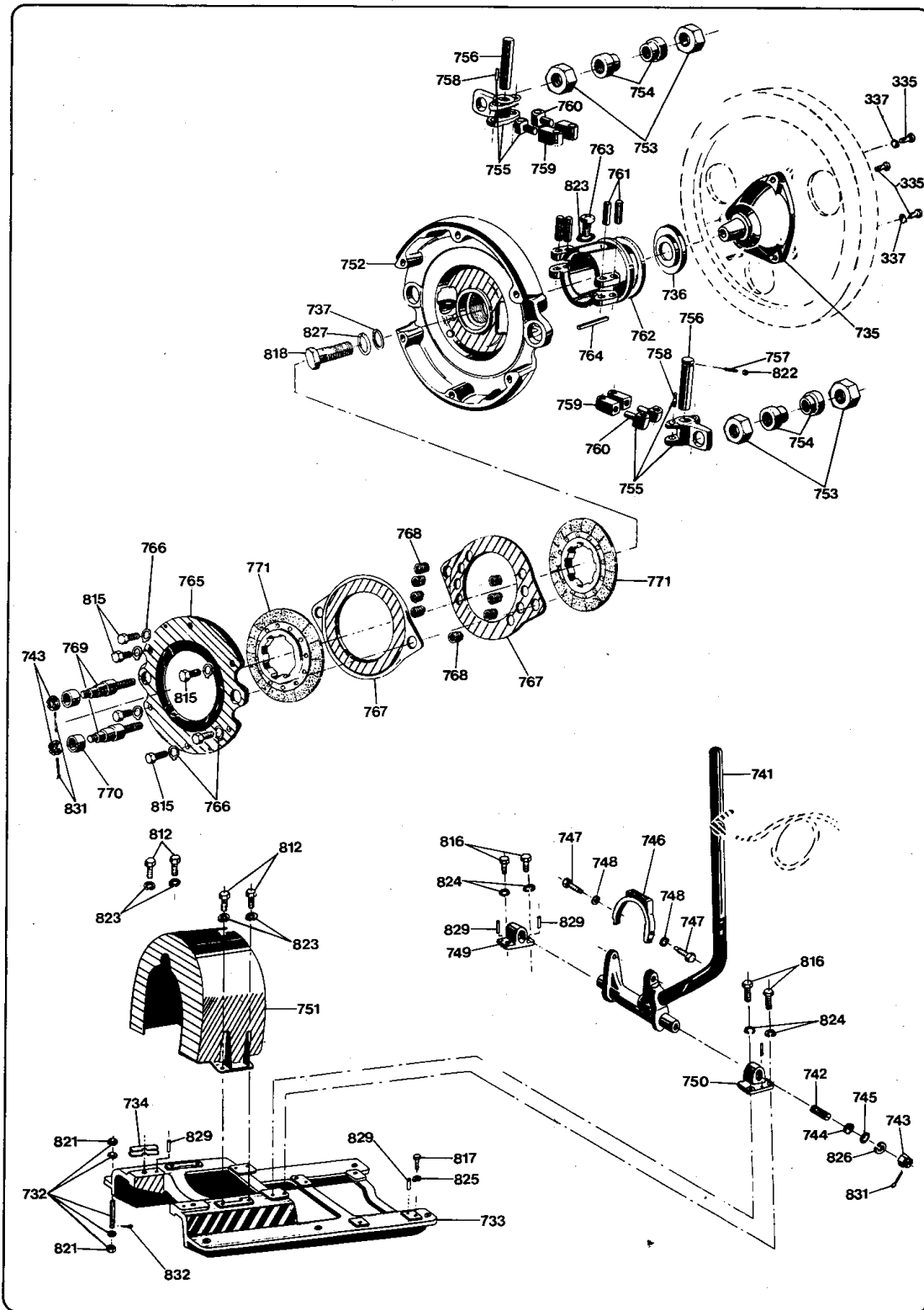
N.º	NOME DA PEÇA	CÓDIGO	QUANTIDADE DE PEÇAS POR MOTOR															
			B/NB	B7	B8	B9	B10	NB10	NB13		B10MR	NB10M						
			BC/NBC		B8C	B9C	B10C	NB10C	NB13C	NB10CE	B10M							
661	Acoplamento do eixo da embreagem	EPM.B.1															1	
662	Corpo da embreagem	EPM.B.2															1	
663	Bucha da embreagem	EPM.B.3															1	
664	Eixo da embreagem	EPM.B.4															1	
665	Calço do eixo da embreagem	EPM.B.5															1	
666	Chapa de ajuste da folga do corpo	EPM.B.6															1j	
667	Rolamento c/vedação 6204Z	RO6204Z															1	
668	Desviador da embreagem	EPM.B.11															1	
669	Parafuso da guia do desviador	EPM.B.12															2	
670	Garfo da alavanca da embreagem	EPM.B.13															1	
671	Eixo do garfo	EPM.B.14															1	
672	Alavanca da embreagem	EPM.B.15															1	
673	Suporte da bronzina eixo embreag.	EPM.B.16															1	
674	Chapa de ajuste do suporte eixo	EPM.B.17															2j	
675	Pino cônico c/porca HN 6	EPM.B.18															2	
676	Flange completa	EPM.B.19.20															1	
677	Porca sextavada	HNF16															7	
678	Paraf.de fix.anel de expans.3/8"	EPM.B.23															1	
679	Parafuso de cabeça quadrada M10	EPM.B.23															1	
680	Arruela lisa p/alav.da embreag.	EPM.B.24															2	
681	Porca castelo	EPM.B.25															1	
682	Base comum	EPM.B.31A															1	
683	Prision.p/fix.do motor c/base	EPM.B.39															4	
684	Rolamento axial 51206 X	EPM.B.51															1	
685	Hélice 12 1/2"x7 1/2" x anti-hor.	EPM.B.54															1	
686	Eixo do hélice c/tubo telescóp.	EPM.B.55															1	
687	Anel de expansão completo	SS3.U.2A.C															1	

**B10M****EMBREGEM E SEUS COMPONENTES**

N.º	NOME DA PEÇA	CÓDIGO	QUANTIDADE DE PEÇAS POR MOTOR													
			B/NB	B7	B8	B9	B10	NB10	NB13		B10M	NB10M				
			BC/NBC		B8C	B9C	B10C	NB10C	NB13C	NB10CE	B10M					
688	Alavanca do anel de expansão	SS3.U.3A													2	
689	Paraf.da alav.do anel de expans.	SS3.U.4													2	
690	Bronzina do eixo da embreagem	SS3.U.9A													1	
691	Guia do desviador	SS3.U.14A													2	
692	Paraf.de fixação do pino	LB.U.17													2	
693	Tampa do depósito de óleo lubrif.	SS3.U.33													1	
694	Mola da alav.do anel de expansão	SS3.U.35													2	
695	Pino do anel de expansão	SS3.U.36													2	
696	Arruela de fixação da porca	SS3.U.54													1	
697	Arruela c/trava p/porca eixo	SS3.U.55													1	
698	Chapa de ajuste da folga do eixo	SS3.U.57													1j	
699	Colar do eixo da embreagem	SS6.U.30													1	
700	Mola da tampa do depósito de óleo	SS6.U.42													1	
701	Arruela	NT70.F.523													7	
702	Chaveta p/luva e anel de expans.	FK7X7X32													2	
703	Parafuso sextavado	HB12X35													6	
704	" "	HB12X50													4	
705	Porca sextavada	HN10													1	
706	" "	HN12													4	
707	Contra-porca	<del>EN378</del> Eliminado													1	
708	" "	<del>EN7716</del> Eliminado													2	
709	Arruela de pressão	SW12													10	
710	" "	SW16													6	
711	Pino cilíndrico	PP6X12													2	
712	Contra-pino	CP3X22													2	
713	" "	CP3X40													5	
714	" "	CP3X55													1	

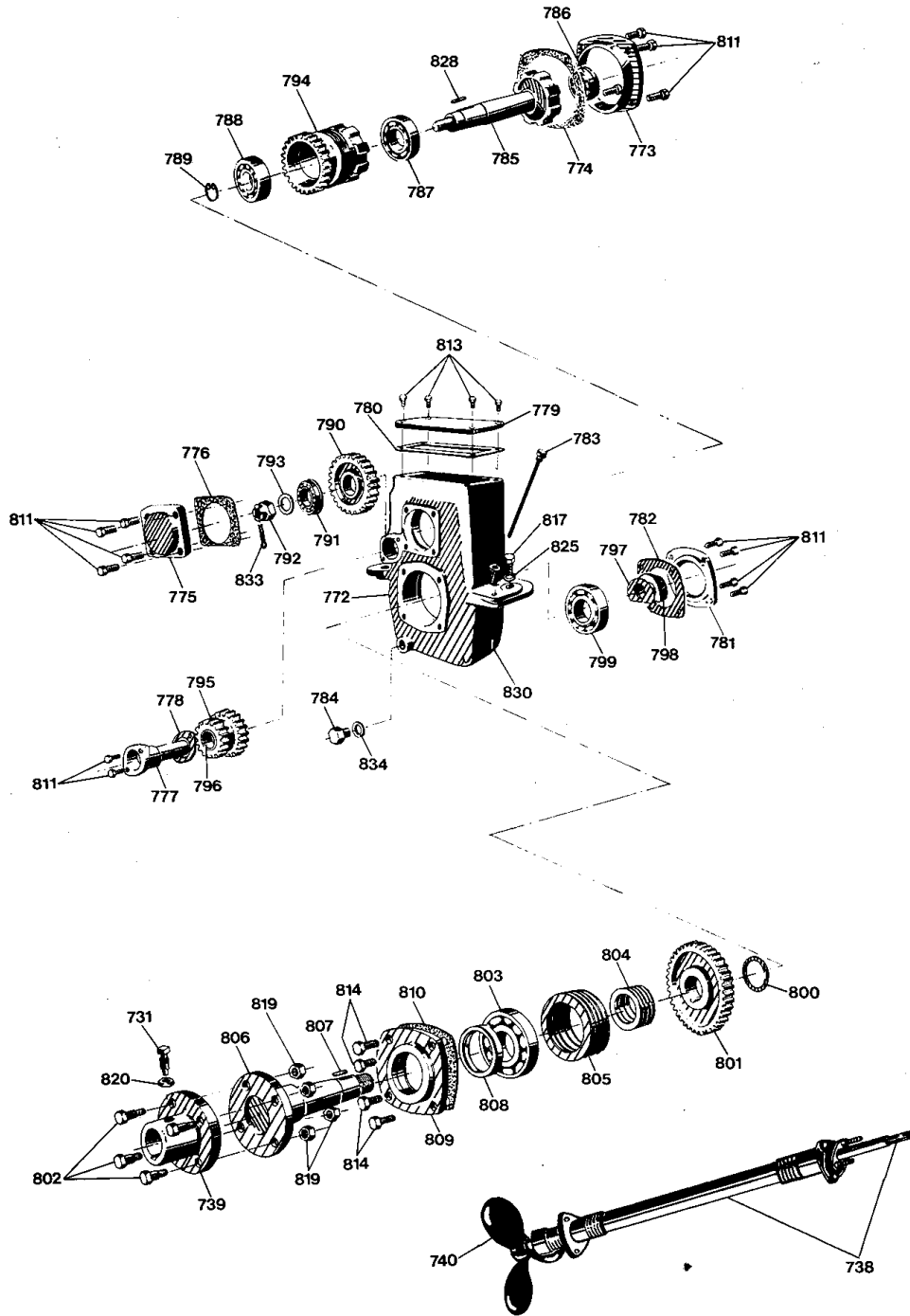
EMBREGEM-ACOPLAMENTO-REDUÇÃO E SEUS COMPONENTES

B10MR



# B10MR

## EMBREGEM-ACOPLAMENTO-REDUÇÃO E SEUS COMPONENTES



**EMBREAGEM-ACOPLAMENTO-REDUÇÃO E SEUS COMPONENTES**
**B10MR**

N.º	NOME DA PEÇA	CÓDIGO	QUANTIDADE DE PEÇAS POR MOTOR																
			B/NB	B7	B8	B9	B10	NB10	NB13		B10MR	NB10M							
			BC/NBC		B8C	B9C	B10C	NB10C	NB13C	NB10CE	B10M								
731	Parafuso de cabeça quadrada M10	EPM.B.23																1	
732	Prision. c/porca	EPM.B.39																6	
733	Base comum	B10MR.U.501																1	
734	Calço da caixa de engrenagem (jg)	B10MR.U.502																2j	
735	Eixo de prolongamento, conjunto	B10MR.U.506.C																1	
736	Arruela de encosto do tubo desliz-	B10MR.U.507																1	
737	Arruela do eixo de prolongamento	B10MR.U.508																1	
738	Eixo do hélice c/tubo telesc. * E	B10MR.U.509																1	
739	Flange da embreagem * E	B10MR.U.513																1	
740	Hélice 17" x 13" x horário * E	B10MR.U.514																1	
741	Alavanca da embreagem montada * E	B10MR.U.515																1j	
742	Prisoneiro	B10MR.U.518																1	
743	Porca entalhada W 1/2"	B10MR.U.519																3	
744	Arruela (A)	B10MR.U.520																1	
745	Arruela (B)	B10MR.U.521																1	
746	Arco p/tubo deslizante	B10MR.U.522																1	
747	Paraf.de fixação do arco	B10MR.U.523																2	
748	Arruela de trava	B10MR.U.524																2	
749	Suporte do garfo (A) * E	B10MR.U.525																1	
750	Suporte do garfo (B) * E	B10MR.U.526																1	
751	Cobertura da embreagem * E	B10MR.U.527																1	
752	Caixa da embreagem	B10MR.U.530																1	
753	Contra-porca	B10MR.U.531																4	
754	Porca ajustadora	B10MR.U.532																4	
755	Alavanca de aperto completa * E	B10MR.U.533																2	
756	Eixo da alavanca de aperto	B10MR.U.534																2	
757	Paraf.de fix.do eixo da alav. * E	B10MR.U.535																2	

# B10MR

## EMBREGEM-ACOPLAMENTO-REDUÇÃO E SEUS COMPONENTES

N.º	NOME DA PEÇA	CÓDIGO	QUANTIDADE DE PEÇAS POR MOTOR															
			B/NB	B7	B8	B9	B10	NB10	NB13		B10MR	NB10M						
			BC/NBC		B8C	B9C	B10C	NB10C	NB13C	NB10CE	B10M							
758	Pino da alavanca de apêrto	B10MR.U.536															4	
759	Articulador (A) * E	B10MR.U.537															4	
760	Articulador (B)	B10MR.U.538															4	
761	Pino do tubo deslizante	B10MR.U.539															4	
762	Tubo deslizante	B10MR.U.540															1	
763	Parafuso Phillips 8 x 10 * E	B10MR.U.541															1	
764	Chaveta p/tubo deslizante	B10MR.U.543															1	
765	Tampa da caixa de embreagem	B10MR.U.544															1	
766	Arruela de trava * E	B10MR.U.545															6	
767	Disco empurrador	B10MR.U.546															2	
768	Mola p/disco de fricção * E	B10MR.U.547															8	
769	Eixo ajustador de fricção	B10MR.U.548															2	
770	Bucha p/eixo ajustador	B10MR.U.549															2	
771	Disco de fricção montado * E	B10MR.U.551															2i	
772	Caixa de redução	B10MR.U.555															1	
773	Bucha da caixa de redução * E	B10MR.U.556															1	
774	Junta p/bucha	B10MR.U.557															1	
775	Tampa do rolamento	B10MR.U.558															1	
776	Junta p/tampa do rolamento	B10MR.U.559															1	
777	Eixo intermediário montado	B10MR.U.560															1j	
778	Junta p/tampa (A)	B10MR.U.563															1	
779	Tampa superior da caixa de reduç.	B10MR.U.566															1	
780	Junta p/tampa superior	B10MR.U.567															1	
781	Tampa frontal da caixa de redução	B10MR.U.568															1	
782	Junta p/tampa frontal	B10MR.U.569															1	
783	Medidor de nível de óleo montado	B10MR.U.570															1j	
784	Plug da caixa de redução	B10MR.U.573															1	



**EMBREGEM-ACOPLAMENTO-REDUÇÃO E SEUS COMPONENTES**

**B10MR**

N.º	NOME DA PEÇA	CÓDIGO	QUANTIDADE DE PEÇAS POR MOTOR											
			B/NB	B7	B8	B9	B10	NB10	NB13	B10MR	NB10M			
			BC/NBC	B8C	B9C	B10C	NB10C	NB13C	NB10CZ	B10M				
785	Eixo avante * E	B10MR.U.574											1	
786	Rolamento 6205 DX	R06205DX											1	
787	" 6206 DX	R06206DX											1	
788	" 6206	R06206											1	
789	Anel elástico	B10MR.U.578											1	
790	Engrenagem de redução (A)	B10MR.U.579											1	
791	Rolamento 6205 NR	R06205NR											1	
792	Porca entalhada	B10MR.U.581											1	
793	Arruela p/rolamento * E	B10MR.U.582											1	
794	Eixo ré	B10MR.U.583											1	
795	Engrenagem intermed.c/bucha * E	B10MR.U.584											1	
796	Bucha da engrenagem intermediária	B10MR.U.585											1	
797	Arruela de trava * E	B10MR.U.586											1	
798	Porca do eixo propulsor	B10MR.U.587											1	
799	Rolamento 6306	R06306											1	
800	Arruela espaçadora	B10MR.U.589											1	
801	Engrenagem de redução (B)	B10MR.U.590											1	
802	Parafuso p/flange	B10MR.U.591											4	
803	Rolamento 6307	R06307											1	
804	Calço interno do rolamento * E	B10MR.U.593											1j	
805	Calço externo do rolamento	B10MR.U.594											1j	
806	Eixo propulsor * E	B10MR.U.595											1	
807	Chaveta do eixo propulsor	B10MR.U.596											1	
808	Retentor de óleo SB 45619	B10MR.U.597A											1	
809	Tampa tras.da caixa de redução	B10MR.U.598A											1	
810	Junta p/tampa tras.da caixa	MR11.81130											1	
811	Parafuso sextavado	HB6X16											14	

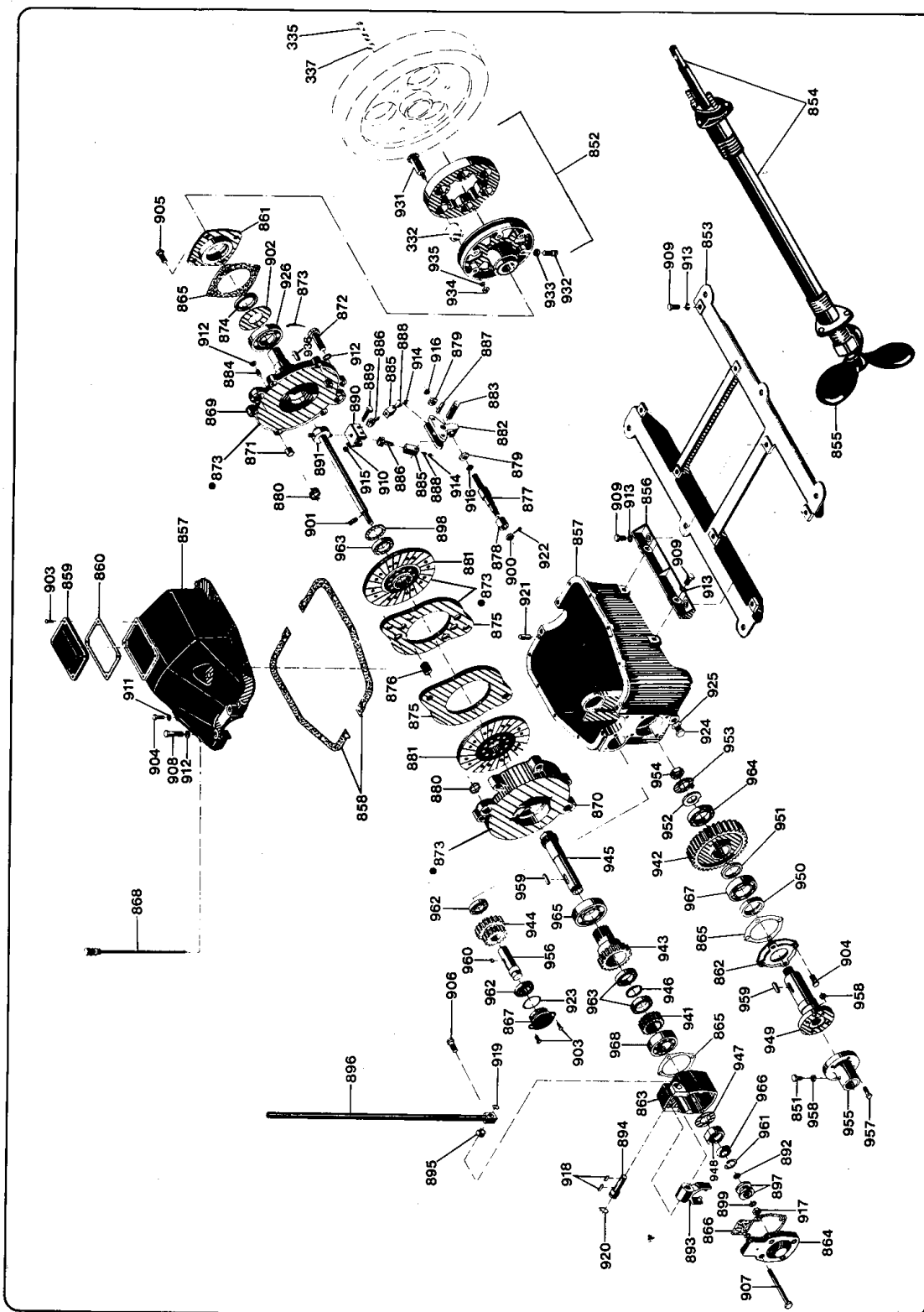
# B10MR

## EMBREAGEM-ACOPLAMENTO-REDUÇÃO E SEUS COMPONENTES

N.º	NOME DA PEÇA	CÓDIGO	QUANTIDADE DE PEÇAS POR MOTOR																
			B/NB	B7	B8	B9	B10	NB10	NB13		B10MR	NB10M							
			BC/NBC		B8C	B9C	B10C	NB10C	NB13C	NB10CE	B10M								
812	Parafuso sextavado	HB8X12																4	
813	" "	HB8X16																4	
814	" "	HB8X20																4	
815	" "	<del>HB3/8"X25</del> Eliminado																6	
816	" "	HB10X25																4	
817	" "	HB12X35																6	
818	" "	HB16X25																1	
819	Porca sextavada	<del>HN3/8"</del> HN022																4	
820	" "	HN10																1	
821	" "	HN12																12	
822	Contra-porca	HN6																2	
823	Arruela de pressão	SW8																5	
824	" "	SW10																4	
825	" "	SW12																6	
826	" "	<del>SW1/2"</del> Eliminado																1	
827	" "	SW16																1	
828	Chaveta do eixo avante	FK7X7X30																1	
829	Pino cilíndrico	PP6X12																5	
830	Pino cônico p/caixa de redução	TP8X40																2	
831	Contra-pino	CP3X28																3	
832	" "	CP3X40																6	
833	" "	CP4X35																1	
834	Junta de cobre	PAGCU12																1	

EMBREAGEM-ACOPLAMENTO-REDUÇÃO E SEUS COMPONENTES

NB10M



**EMBREAGEM-ACOPLAMENTO-REDUÇÃO E SEUS COMPONENTES**

**NB10M**

N.º	NOME DA PEÇA	CÓDIGO	QUANTIDADE DE PEÇAS POR MOTOR																	
			B/NB	B7	B8	B9	B10	NB10	NB13	B10MR	NB10M									
			BC/NBC		B8C	B9C	B10C	NB10C	NB13C	NB10CE	B10M									
851	Parafuso de fixação	EPM.B.23																		1
852	Conjunto da luva elástica	NB10M.U.500																		1
853	Base comum p/marítimo	NB10M.U.501																		1
854	Eixo do hélice c/tubo telesc. * E	B10MR.U.509																		1
855	Hélice 16" x 11" x horário * E	NB10M.U.514																		1
856	Suporte da caixa	NB10M.U.550																		2
857	Conjunto da caixa de redução	MR11.81000																		1
858	Junta p/caixa de redução	MR11.81030																		1
859	Tampa (superior)	MR11.81050																		1
860	Junta p/tampa	MR11.81060																		1
861	Tampa dianteira	MR11.81080																		1
862	Tampa traseira	MR11.81090																		1
863	Caixa da alavanca	MR11.81110																		1
864	Tampa de respiro	MR11.81120																		1
865	Junta p/caixa da alavanca	MR11.81130																		3
866	Junta p/ tampa de respiro	MR11.81140																		1
867	Tampa p/eixo intermediário	MR11.81160																		1
868	Medidor de nível	MR11.81180																		1
869	Caixa de embreagem (A)	<del>MR11.81210</del> MR11.81260																		1
870	Caixa da embreagem (B)	<del>MR11.81220</del> MR11.81260																		1
871	Pino de posição	MR11.81230																		2
872	Parafuso sextavado	MR11.81240																		6
873	Conj.Caixa da embreagem	MR11.81260																		1
874	Retentor de óleo	MR11.81280																		2
875	Segurador de disco - 6 molas	<del>MR11.81310</del> MR11.81260																		2
876	Mola da embreagem	MR11.81321																		6
877	Eixo ajustador	MR11.81330																		2

**NB10M****EMBREAGEM-ACOPLAMENTO-REDUÇÃO E SEUS COMPONENTES**

N.º	NOME DA PEÇA	CÓDIGO	QUANTIDADE DE PEÇAS POR MOTOR														
			B/NB	B7	B8	B9	B10	NB10	NB13	B10MR	NB10M						
			BC/NBC	B8C	B9C	B10C	NB10C	NB13C	NB10CE	B10M							
878	Bucha ajustadora	MR11.81340															2
879	Porca ajustadora	MR11.81350															4
880	Mola seguradora	MR11.81360															4
881	Disco de fricção (montado)	MR11.81400															2j
882	Alavanca de aperto	MR11.81513															2
883	Eixo p/aperto	MR11.81521															2
884	Parafuso fixador	MR11.81530															2
885	Articulador (A)	MR11.81542															4
886	Articulador (B)	MR11.81551															4
887	Eixo p/articulador (A)	MR11.81561															4
888	Parafuso fixador	MR11.81570															4
889	Eixo p/articulador (B)	MR11.81581															4
890	Suporte p/articulador	MR11.81591															2
891	Conjunto eixo acionador	MR11.81701															1j
892	Arruela laminada	MR11.81741															1
893	Garfo c/pino	MR11.81650															1
894	Eixo do garfo	MR11.81770															1
895	Bucha p/eixo do garfo	MR11.81780															1
896	Alavanca da embreagem	MR11.81792															1
897	Conjunto do tubo acionador	MR11.81800															1
898	Arruela laminada	MR11.81810															1
899	" "	MR11.81820															1
900	Porca c/rasgo	MR11.81830															2
901	Pino cilindrico	MR11.81850															1
902	Conjunto chapa justadora	MR11.81900															1j
903	Parafuso sextavado	HB6X15															6
904	" "	HB6X25															8

**EMBREGEM-ACOPLAMENTO-REDUÇÃO E SEUS COMPONENTES**
**NB10M**

N.º	NOME DA PEÇA	CÓDIGO	QUANTIDADE DE PEÇAS POR MOTOR														
			B/NB	B7	B8	B9	B10	NB10	NB13		B10MR	NB10M					
			BC/NBC		B8C	B9C	B10C	NB10C	NB13C	NB10CE	B10M						
905	Parafuso sextavado	HB8X18															4
906	" "	HB8X25															5
907	" "	HB8X90															4
908	" "	HB10X55															4
909	" "	HB12X35															12
910	Arruela lisa	PW6															4
911	Arruela de pressão	SW6															8
912	" "	SW10															11
913	" "	SW12															12
914	Contra porca	HN4															4
915	" "	HN6															6
916	" "	LN10															4
917	Porca sextavada	HN12															1
918	Chaveta	FK5X5X20															2
919	Anél elástico p/eixo	CS16															1
920	" " "	CS22															1
921	Pino cilíndrico	PP10X24															2
922	Contrapino	CP2X22															2
923	Anel de borracha	ORP36															1
924	Plug sextavado	PLH16															1
925	Junta de cobre	PACU16															1
926	Rolamento	R06010															1
931	Parafuso p/luva elástica	MR11.83.030															6
932	Parafuso sextavado	HB8X25															1
933	Porca sextavada	HN8															
934	" "	HN10															9

# NB10M

## EMBREGEM-ACOPLAMENTO-REDUÇÃO E SEUS COMPONENTES

N.º	NOME DA PEÇA	CÓDIGO	QUANTIDADE DE PEÇAS POR MOTOR																	
			B/NB	B7	B8	B9	B10	NB10	NB13	B10MR	NB10M									
			BC/NBC	B8C	B9C	B10C	NB10C	NB13C	NB10CE	B10M										
935	Arruela de pressão	SW10																		9
936	Chaveta	FK12X8X40																		1
941	Engrenagem de redução(A) 22 dentes	MR11A.85110																		1
942	" " (B) 52 dentes	MR11A.85120																		1
943	Eixo ré	MR11.85130																		1
944	Engrenagem intermediária 19-24 d.	MR11A.85140																		1
945	Eixo avante	MR11.85210																		1
946	Anel espaçador	MR11.85230																		1
947	Arruela trava	MR11.85250																		1
948	Porca	MR11.85260																		1
949	Eixo propulsor	MR11.85311																		1
950	Retentor de óleo	MR11.85320																		1
951	Anel espaçador	MR11.85340																		1
952	Arruela laminada	MR11.85360																		1
953	Arruela trava	MR11.85370																		1
954	Porca sextavada(eixo propulsor)	MR11.85380																		1
955	Flange p/eixo do hélice	MR11.85391																		1
956	Eixo intermediário	MR11.85410																		1
957	Parafuso sextavado	HB10X30																		4
958	Porca sextavada	HN10																		5
959	Chaveta	FK10X8X40																		2
960	Chaveta meia lua	WK5X16																		1
961	Anel elástico p/furo	CH35																		1
962	Rolamento	R06004																		2
963	"	R06007																		3
964	"	R06008																		1