

**INTRODUÇÃO:** Nesta lista de peças de reposição, os códigos das peças estão relacionados em ordem numérica crescente e a vista explodida do motor em disposição e arranjo da montagem normal.

#### A - DESENHO EXPLODIDO

Na primeira parte da lista, encontra-se o desenho explodido da máquina contendo todas as peças componentes.

Para maior facilidade de consulta, a lista foi dividida por seções da máquina.

Quanto aos números colocados na figura, o primeiro representa a seção da máquina e o segundo ao número sequencial da figura. Os números da figura assinalados com (●) indicam que as peças somente são vendidas em conjunto. Na coluna de observações serão indicadas por (LC) e estarão contidas na lista de conjuntos localizada no final deste exemplar.

#### B - DESCRIÇÃO DA LISTA:

Em cada página temos da esquerda para a direita:

- 1 - Nº da figura
- 2 - Nome da peça
- 3 - Dimensão da peça

#### - SIMBOLOGIA:

D = Diâmetro externo

d = Diâmetro interno

c = Comprimento

L = Largura

H = Altura

m = Indicação de rosca métrica

e = Espessura

\* = Peças sob encomenda

4 - Código da peça

5 - Quantidade de peças por máquina

6 - Observações

Quando forem introduzidas modificações nas peças, na coluna "OBS.:" serão feitas as seguintes anotações:

Letra: A: Quando intercambiável com a anterior

B: Observar Boletim Técnico

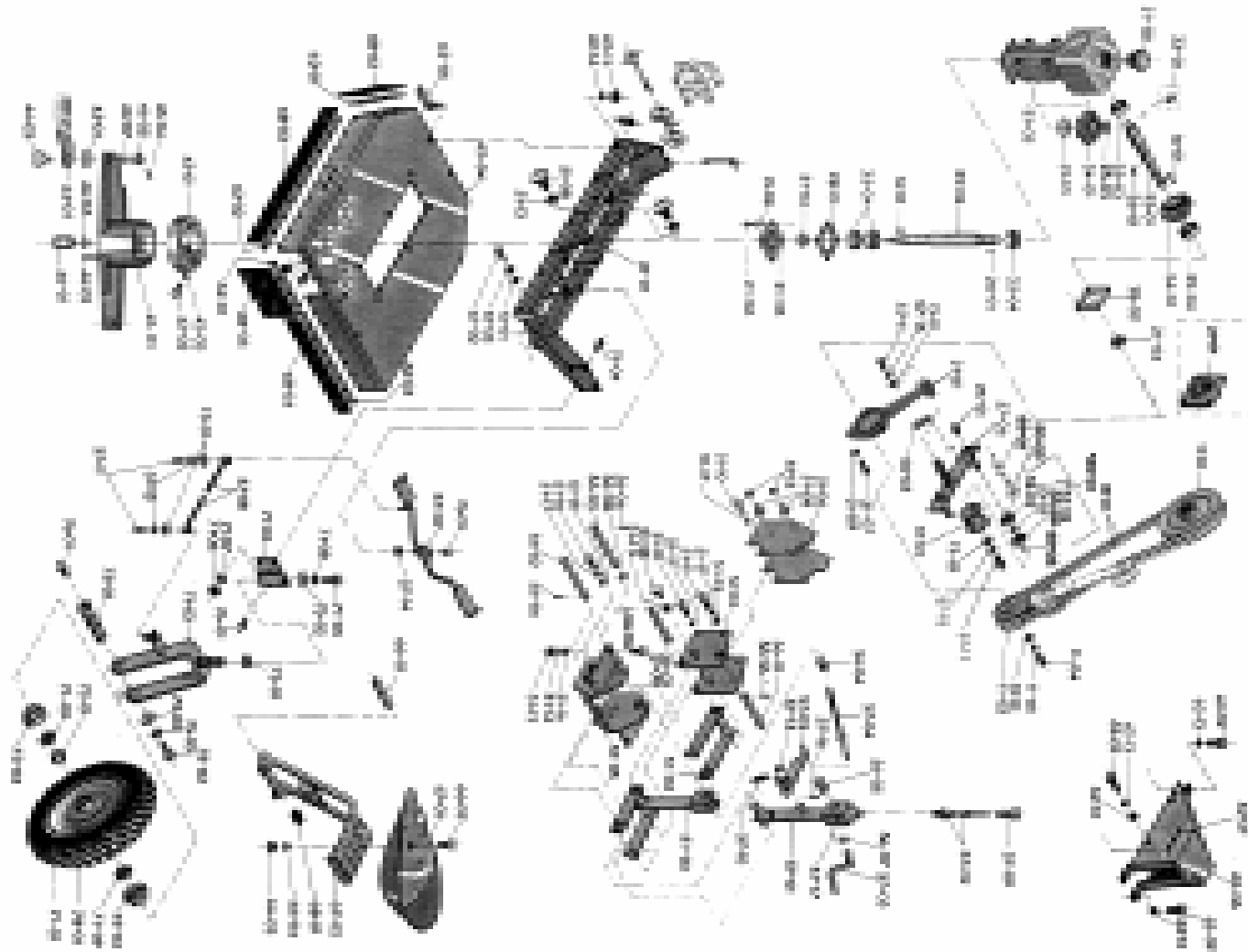
C: Intercambiável quando em conjunto

D: Não intercambiável com a anterior

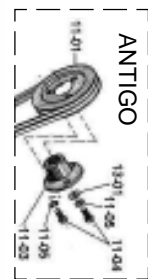
Nota: Na medida em que forem introduzidas as modificações, enviaremos a folha avulsa com as devidas anotações, a qual deverá ser inserida imediatamente na lista, em substituição à folha anterior para manter a lista sempre atualizada.

Emitiremos Boletim Técnico correspondente quando julgarmos necessário.

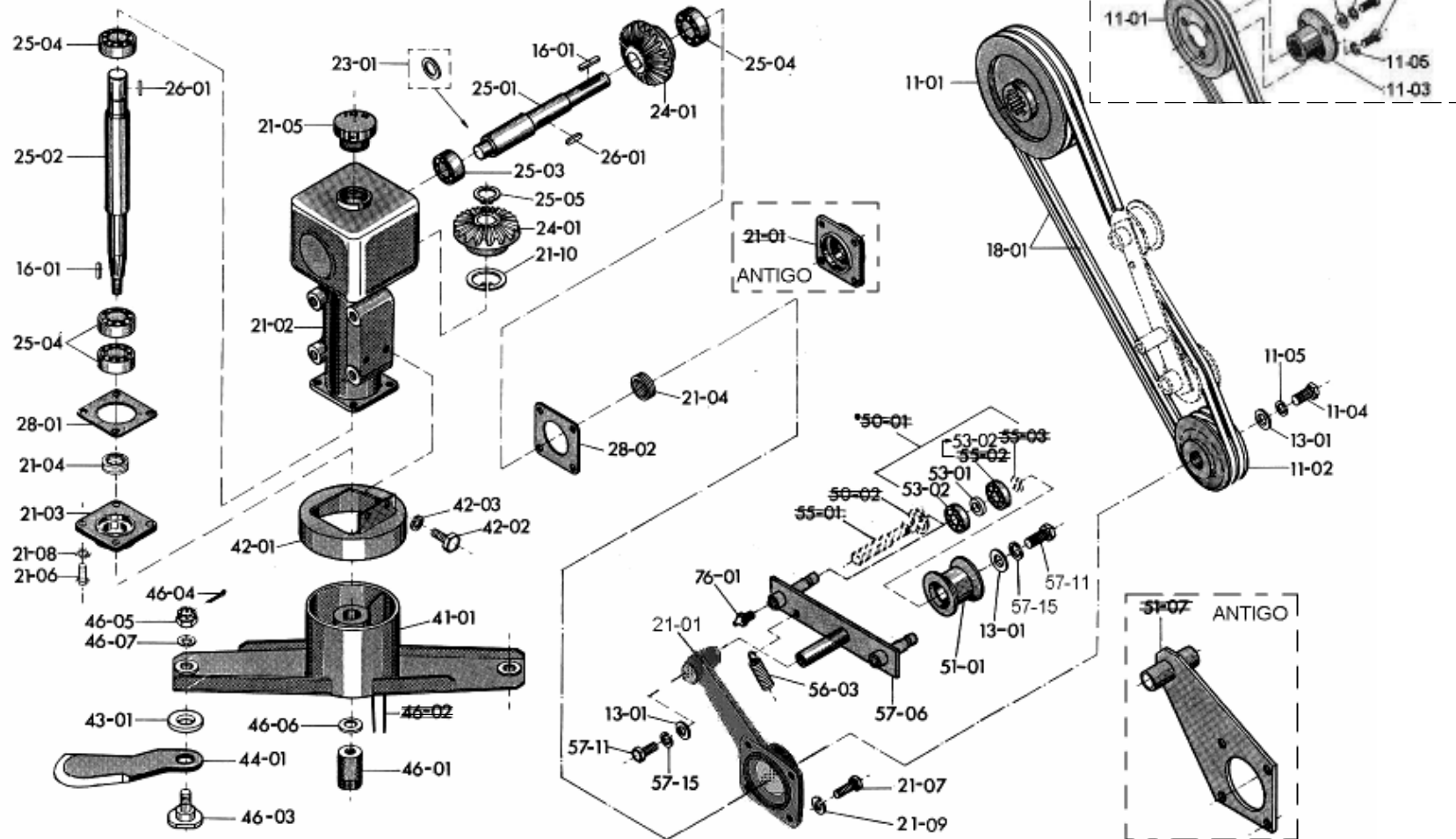
### VISTA EXPLODIDA APARADOR DE GRAMA



**Agraupe**



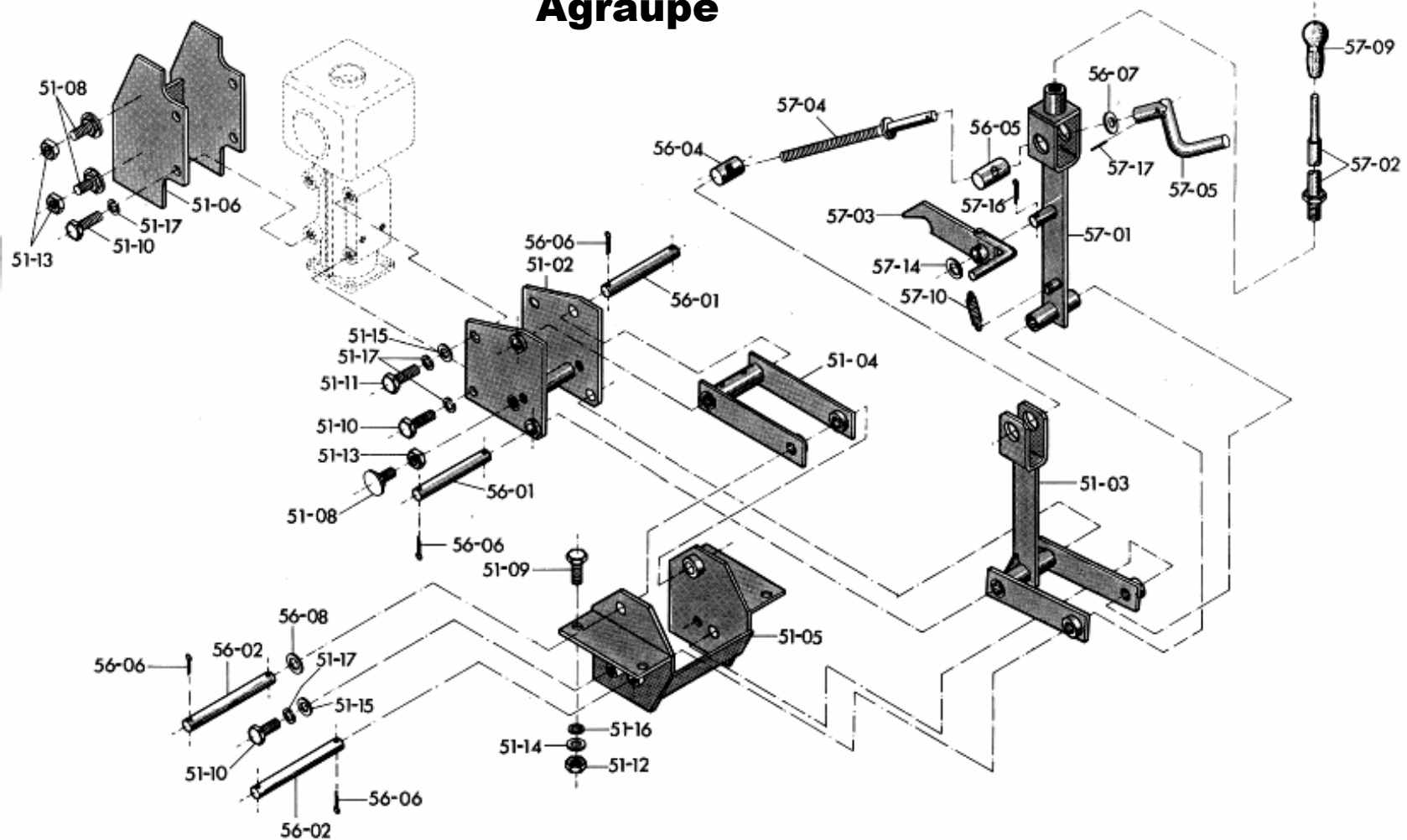
# Agraupe

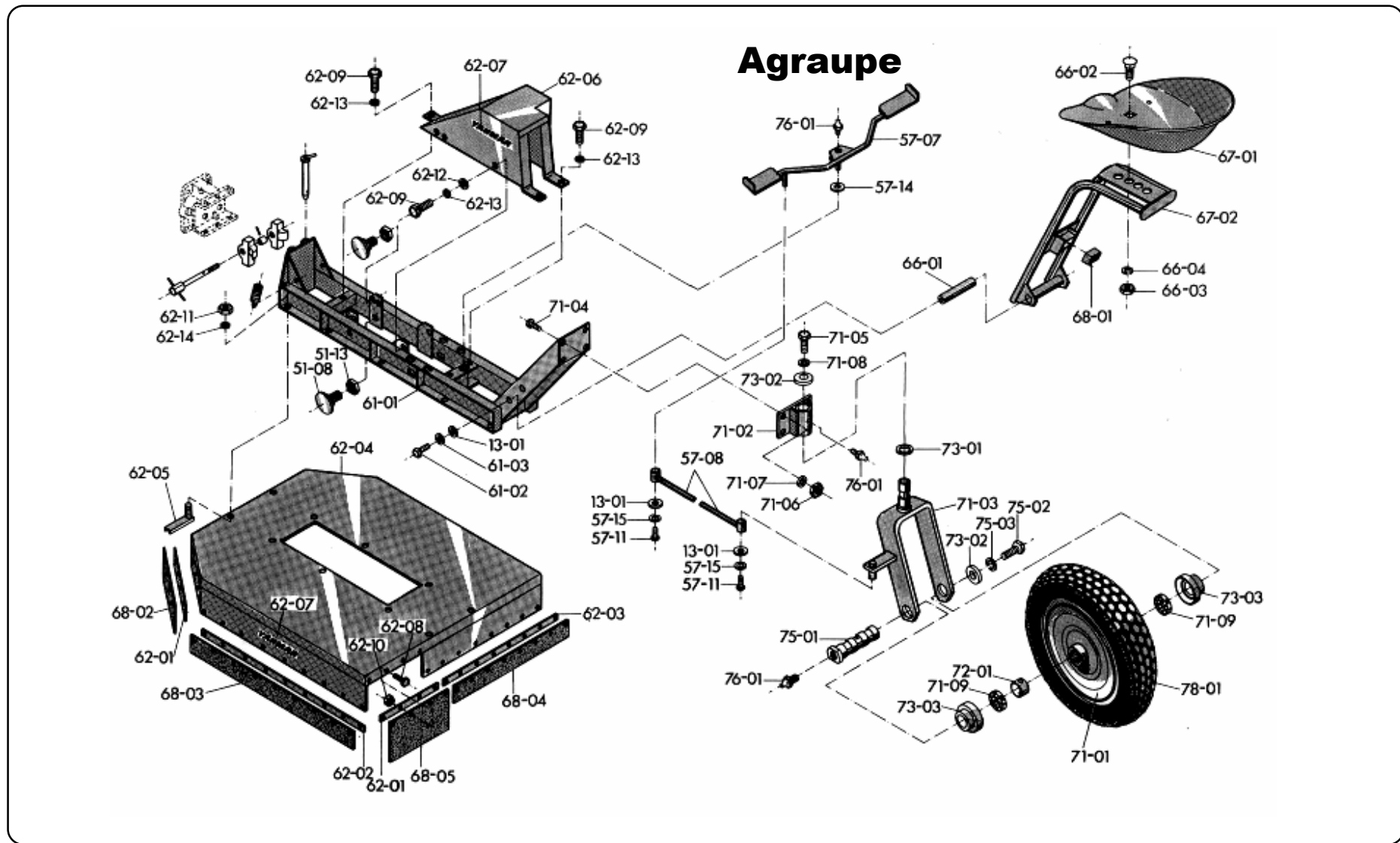


SISTEMA DE TRANSMISSÃO E POLIA TENSORA

11 - 57

### Agraupe





SISTEMA DE TRANSMISSÃO E POLIA TENSORA

62 - 78

ÍTEM	DESCRIÇÃO	CÓD. ANT.	CÓD. ATUAL	TA73	OBS.:
11 01	POLIA 133D	TA71.11010	TA73.11020	1	
11 02	POLIA 90D		TA73.11010	1	
11 03	CUBO ENTALHADO P/POLIA TC	TA71.11020		4	
11 04	PARAFUSO SEXTAVADO	HB2X22		3	
11 05	ARRUELA DE PRESSÃO	SW8Z		3	
13 01	ARRUELA		TA71.13010	5	
16 01	CHAVETA 7x7x26		TA72.16010	2	
18 01	CORREIA EM "V" B68		TA73.18010	2	
21 01	TAMPA DA CAIXA	TA73.21010	TA73.21011	1	
21 02	CAIXA DA ENGRENAGEM		TA72.21020	1	
21 03	TAMPA DA CAIXA		TA72.21030	1	
21 04	RETENTOR 25387		TC10.18160	2	
21 05	TAMPA DO NÍVEL DE ÓLEO	TC10.48060	TC10.28410	1	
21 06	PARAFUSO SEXTAVADO		HB8X25Z	4	
21 07	PARAFUSO SEXTAVADO		HB10X35X8.8Z	4	
21 08	ARRUELA DE PRESSÃO		SW8Z	4	
21 09	ARRUELA DE PRESSÃO		SW10Z	4	
21 10	ANEL ELÁSTICO PARA FURO		CH52	1	
23 01	ARRUELA 35D-20d-0,3e		TA72.23030	1	Utilizado somente quando houver necessidade de ajuste da folga entre as engrenagens cônicas.
24 01	ENGRENAGEM CÔNICA		TA72.24030	2	
25 01	EIXO PRINCIPAL		TA73.25011	1	
25 02	EIXO ROTATIVO	TA72.25031	TA72.25032	1	
25 03	ROLAMENTO		RO6204	1	
25 04	ROLAMENTO		RO6205	4	
25 05	ANEL ELÁSTICO PARA EIXO	CS25	CH52	1	

ITEM	DESCRIÇÃO	CÓD. ANT.	CÓD. ATUAL	TA73	OBS.:
26 01	CHAVETA 7x7x22		TA72.26010	2	
28 01	JUNTA DA TAMPA		TA72.28010	2	
28 02	JUNTA DA CAIXA		TA72.28020	2	
41 01	CONJUNTO DA CAPINADEIRA		TA73.41100	1	
42 01	CONJUNTO DA TAMPA DO TUBO		TA73.42101	1	
42 02	PARAFUSO SEXTAVADO	HB10X15Z	HB10X20Z	2	
43 01	ARRUELA DO FIXADOR		TA70.43040	2	
44 01	FACA PARA GRAMA		TA71.44010	2	
46 01	PORCA PARA CAPINADEIRA		TA73.46011	1	(B) TA/007
46 02	ARAME DE AÇO 2,5D-200c	TA73.46020		4	
46 03	PARAFUSO DA FACA		TA73.46030	2	(B) TA/010
46 04	CONTRAPINO		CP3X30	2	
46 05	PORCA CASTELO		GLN16Z	2	(B) TA/010
46 06	ARRUELA LISA	PW14Z	PW10Z	1	
46 07	ARRUELA DE PRESSÃO	SW16Z	SW12Z	2	
50 01	POLIA TENSORA	TA73.51010		2	(B) TA/012
50 02	ANEL ELÁSTICO PARA FURO	CH40		2	(B) TA/012
51 01	POLIA TENSORA	TA73.51010	TA73.51011	2	(B) TA/012
51 02	CONJUNTO DE FIXAÇÃO	TA73.51101	TA73.51102	1	(B) TA/011
51 03	CONJUNTO DO BRAÇO 1º		TA73.51201	1	(B) TA/011
51 04	CONJUNTO DO BRAÇO 2º		TA73.51301	1	(B) TA/011
51 05	CONJUNTO DA CAIXA		TA73.51401	1	(B) TA/011
51 06	CONJUNTO DESLIZANTE		TA73.51501	1	(B) TA/011
51 07	CJ. DO MANCAL TENSIONADOR	TA73.51601		4	
51 08	PARAFUSO		TA73.51700	1	(B) TA/011
51 09	PARAFUSO SEXTAVADO		HB10X25Z	4	

CONJ. CAPINADEIRA - FACA - POLIA TENSORA - CAIXA - MANCAL TENSIONADOR

EIXO DA POLIA TENSORA - MANIVELA DE REGULAGEM - PEDAL DE DIREÇÃO

ITEM	DESCRIÇÃO	CÓD. ANT.	CÓD. ATUAL	TA73	OBS.:
51 10	PARAFUSO SEXTAVADO		HB12X25X8.8Z	8	
51 11	PARAFUSO SEXTAVADO	HB12X28Z	HB12X30X8.8Z	2	
51 12	PORCA SEXTAVADA		HN10Z	4	
51 13	PORCA SEXTAVADA		HN12Z	6	
51 14	ARRUELA LISA		PW10Z	4	
51 15	ARRUELA LISA		PW12Z	4	
51 16	ARRUELA DE PRESSÃO		SW10Z	4	
51 17	ARRUELA DE PRESSÃO		SW12Z	10	
53 01	MANCAL DA POLIA TENSORA	TA71.53040		2	
53 02	ROLAMENTO		RO6203Z	4	
55 01	EIXO DA POLIA TENSIONADORA	TA71.55020		2	(B) TA/012
55 02	ROLAMENTO	RO6203		2	(B) TA/012
55 03	ANEL ELÁSTICO PARA EIXO	CS17		2	(B) TA/012
56 01	PINO 19157		TA73.56011	2	
56 02	PINO 19136		TA73.56021	2	
56 03	MOLA DO TENSOR		TA71.56030	1	
56 04	PINO DA ROSCA		TA73.56030	1	
56 05	PINO DA BROCA		TA73.56040	1	
56 06	CONTRAPINO		CP4X40	8	
56 07	ARRUELA LISA		PWF16Z	1	
56 08	ARRUELA LISA		PWF18Z	2	
57 01	CONJ. DO BRAÇO TRASEIRO	TA73.51100	TA73.51102	1	
57 02	CONJUNTO DA ALAVANCA		TA73.57200	1	
57 03	CONJUNTO DO DESCANSO		TA73.57300	1	
57 04	CONJ. DO EIXO DE REGULAGEM		TA73.57401	1	
57 05	CONJ. DA MAN. DE REGULAGEM		TA73.57500	1	
57 06	CONJ. DO TENSOR	TA73.57600	TA73.57601	1	(B) TA012
57 07	CONJ. DO PEDAL DE DIREÇÃO		TA73.57701	1	
57 08	CONJ. DO TIRANTE		TA73.57800	1	



ITEM	DESCRIÇÃO	CÓD. ANT.	CÓD. ATUAL	TA73	OBS.:
57 09	MANOPLA		TC10.58160	1	
57 10	MOLA DO DESCANSO		TC10.66063	1	
57 11	PARAFUSO SEXTAVADO		HB8X22Z	5	
57 12	PARAFUSO SEXTAVADO	HB10X22Z		3	
57 13	CONTRAPORCA	LN10Z		2	
57 14	ARRUELA LISA		PWS18Z	2	
57 15	ARRUELA DE PRESSÃO		SW8Z	5	
57 16	CONTRAPINO		CP4X40	1	
57 17	PINO DE EXPANSÃO		SP5X32	1	
61 01	CONJUNTO DO QUADRO		TA73.61100	1	
61 02	PARAFUSO SEXTAVADO		HB8X22Z	2	
61 03	ARRUELA DE PRESSÃO		SW8Z	2	
62 01	FIXADOR DA BORRACHA "A"		TA73.62010	3	
62 02	FIXADOR DA BORRACHA "B"		TA73.62020	2	
63 03	FIXADOR DA BORRACHA "C"		TA73.62031	1	
62 04	CONJUNTO DA COBERTURA		TA72.62102	1	
62 05	CONJ. DISP. PARAF. COBERT.		TA73.62400	10	
62 06	CONJ. PROT. DA TRANSMISSÃO	TA73.62500	TA73.62501	1	
62 07	MARCA DO FABRICANTE		TC11.98501	3	
62 08	PARAFUSO SEXTAVADO	HB6X15Z	HB6X12Z	38	
62 09	PARAFUSO SEXTAVADO		HB8X15Z	5	
62 10	PORCA SEXTAVADA		HN6Z	38	
62 11	PORCA SEXTAVADA		HN10Z	10	
62 12	ARRUELA LISA		PW8Z	3	
62 13	ARRUELA DE PRESSÃO		SW8Z	5	
62 14	ARRUELA DE PRESSÃO		SW10Z	10	
66 01	PINO 15169		TA73.66010	1	
66 02	PARAFUSO DO ASSENTO		TA73.66020	1	
66 03	PORCA SEXTAVADA	HN1/2"Z	HN026	1	
66 04	ARRUELA DE PRESSÃO	SW1/2Z	SW026	1	

## ASSENTO - ARO DA RODA - EIXO DA RODA TRASEIRA - PNEU COM CÂMARA

10

ÍTEM	DESCRIÇÃO	CÓD. ANT.	CÓD. ATUAL	TA73	OBS.:
67 01	ASSENTO		TA71.67010	1	
67 02	CONJ. SUP. DO ASSENTO		TA73.67101	1	
68 01	BORRACHA AMORTECEDORA		TA71.68010	1	
68 02	SAIA COBERTURA "A"	TA73.68010	TA73.68011	2	
68 03	SAIA COBERTURA "B"	TA73.68020	TA73.68022	2	
68 04	SAIA COBERTURA "C"	TA73.68031	TA73.68032	1	
68 05	SAIA COBERTURA "D"	TA73.68041	TA73.68042	1	
71 01	ARO DA RODA		TA73.71010	1	(B) TA/008
71 02	CONJ. DO TUBO DO MANCAL		TA73.71100	1	
71 03	CJ. DO GARFO DA RODA TRAS.		TA73.71201	1	
71 04	PARAFUSO SEXTAVADO		HB10X25Z	4	
71 05	PARAFUSO SEXTAVADO		HB16X35X8.8Z	1	
71 06	PORCA SEXTAVADA		HN10Z	4	
71 07	ARRUELA DE PRESSÃO		SW10Z	4	
71 08	ARRUELA DE PRESSÃO		SW16Z	1	
71 09	ROLAMENTO		RO6205Z	2	(B) TA/008
72 01	COLAR INTERMEDIÁRIO		TA73.72010	1	(B) TA/008
73 01	ARRUELA 28445		TA73.73010	1	
73 02	ARRUELA 16445		TA73.73020	2	
73 03	COLAR DO EIXO DA RODA		TA73.73030	2	(B) TA/008
75 01	EIXO DA RODA TRASEIRA	TA73.75011	TA73.75012	1	(B) TA/008
75 02	PARAFUSO SEXTAVADO		HB16X35Z	1	
75 03	ARRUELA DE PRESSÃO		SW16Z	1	
76 01	GRAXEIRA M6	TA73.76020	YB40T.11170	2	
78 01	PNEU COM CÂMARA		TA71.78030	1	