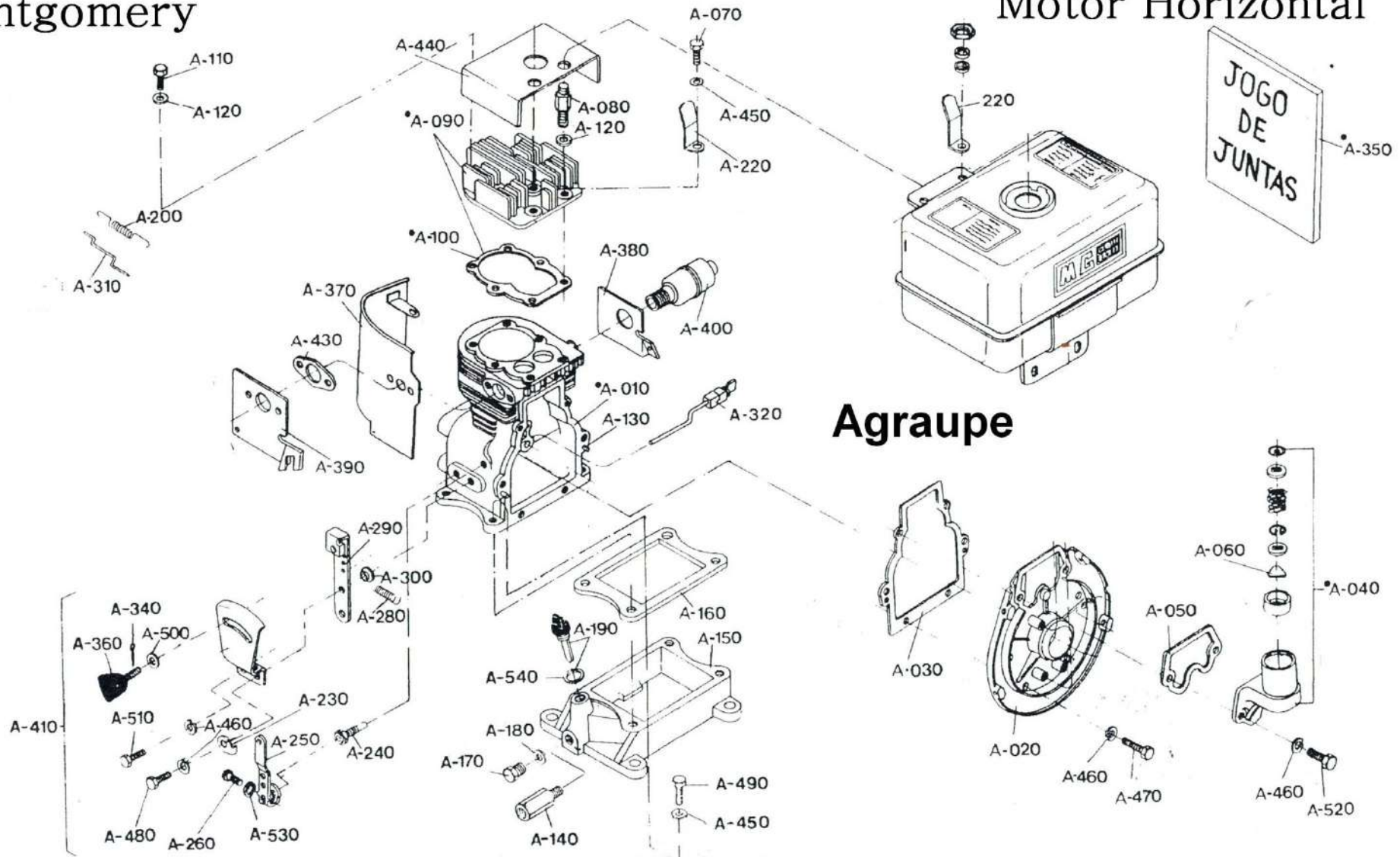


# Montgomery

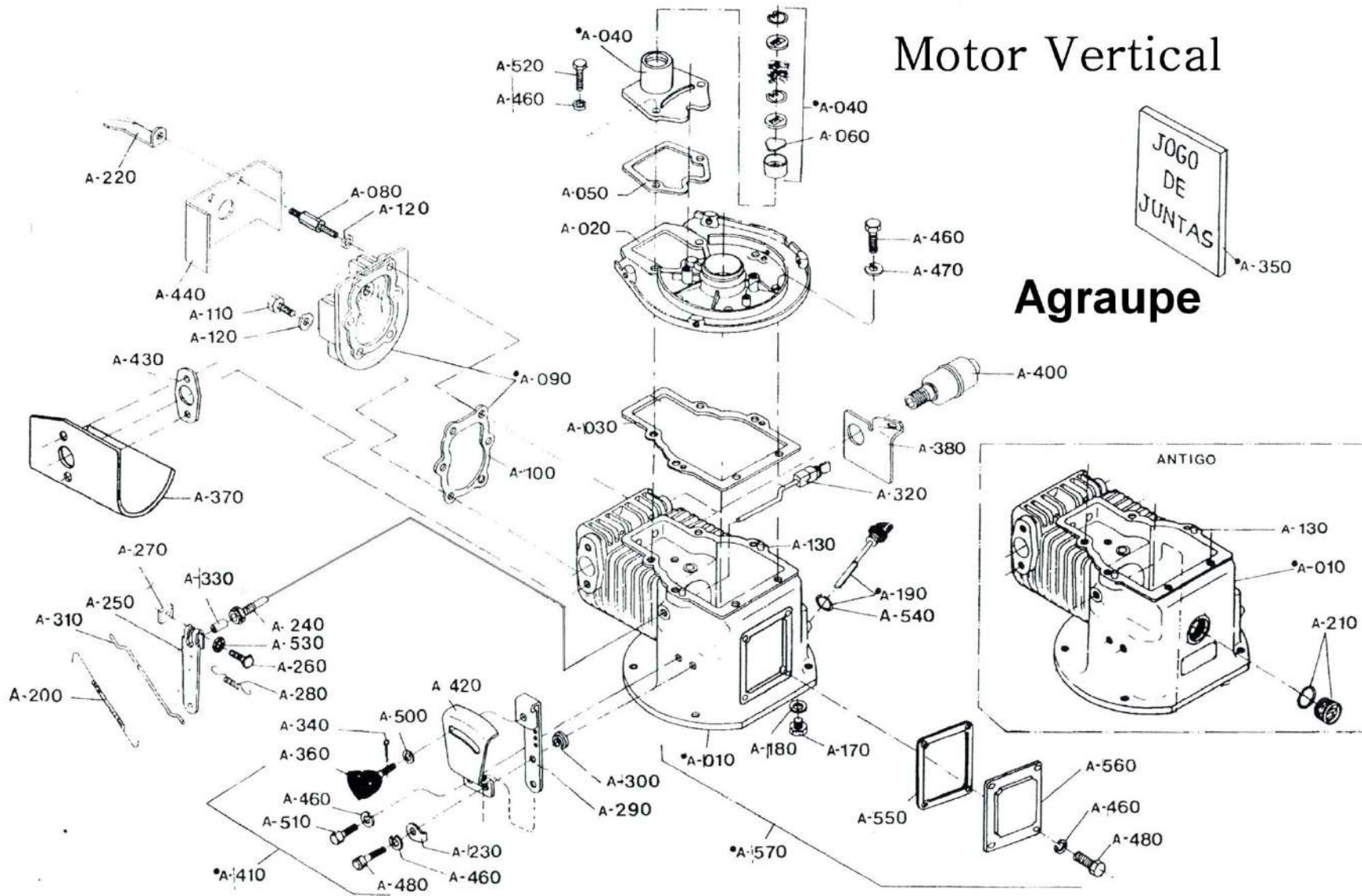
# Motor Horizontal



## Agraupe

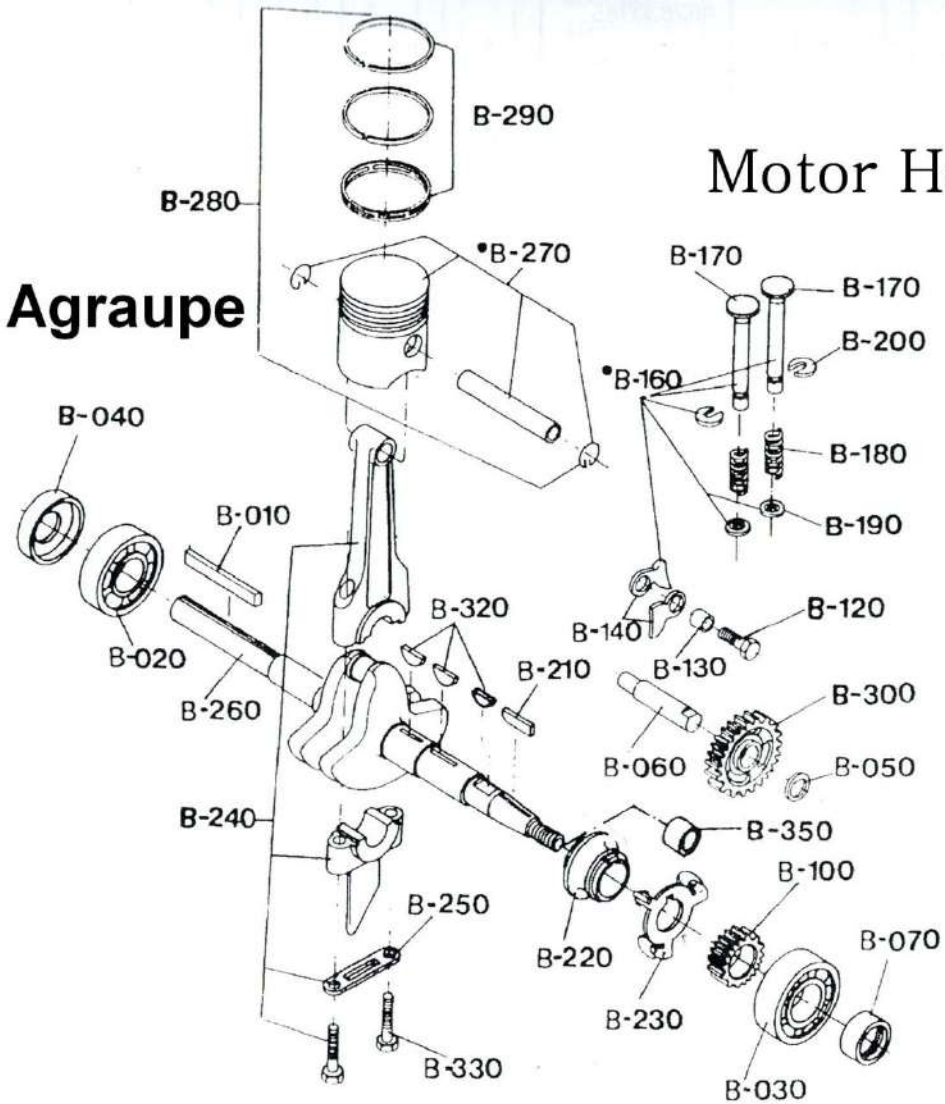
BLOCO DO CILINDRO - CABEÇOTE - SILENCIOSO

A



# Motor Horizontal

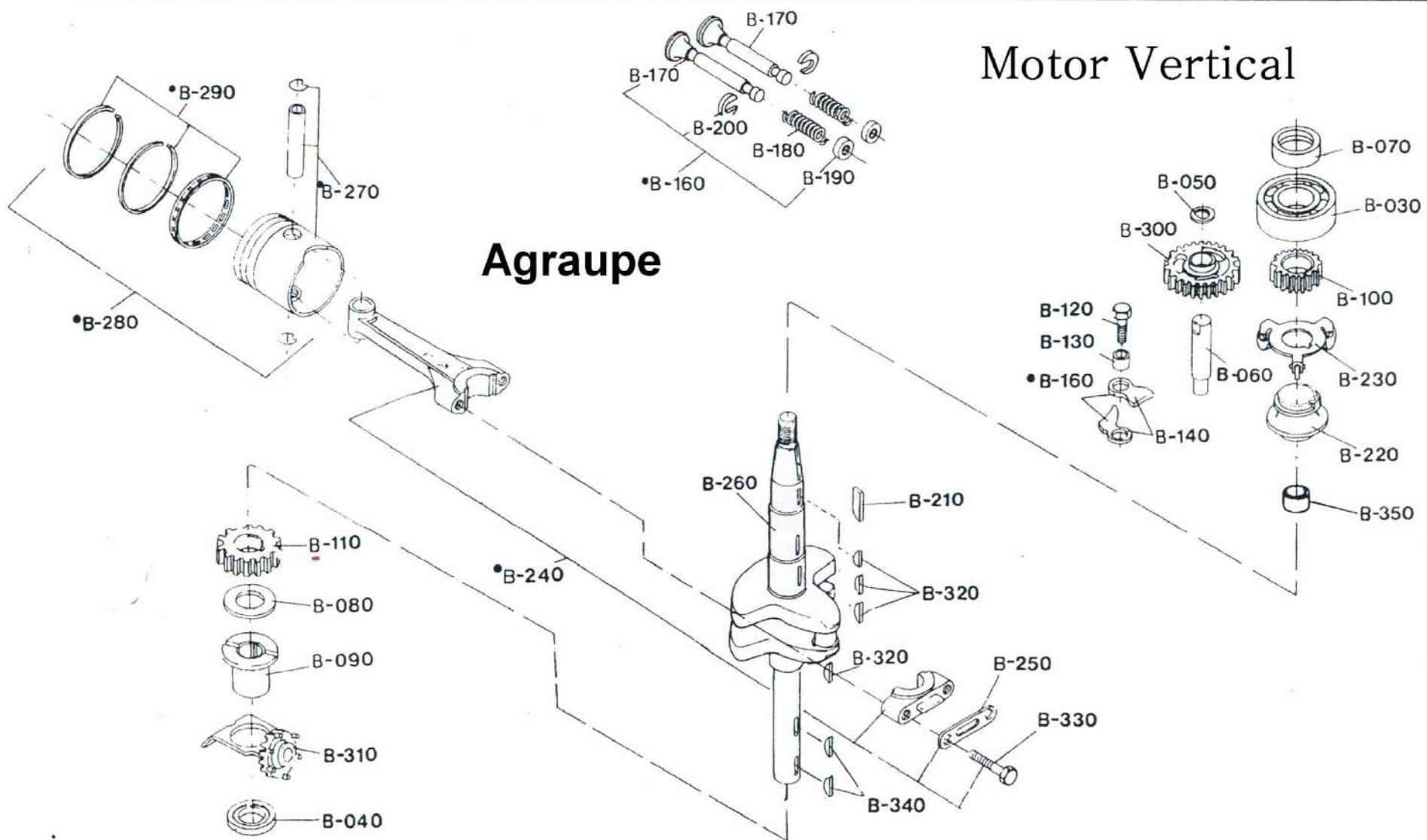
## Agraupe



VIRABREQUIM - PISTÃO - BIELA

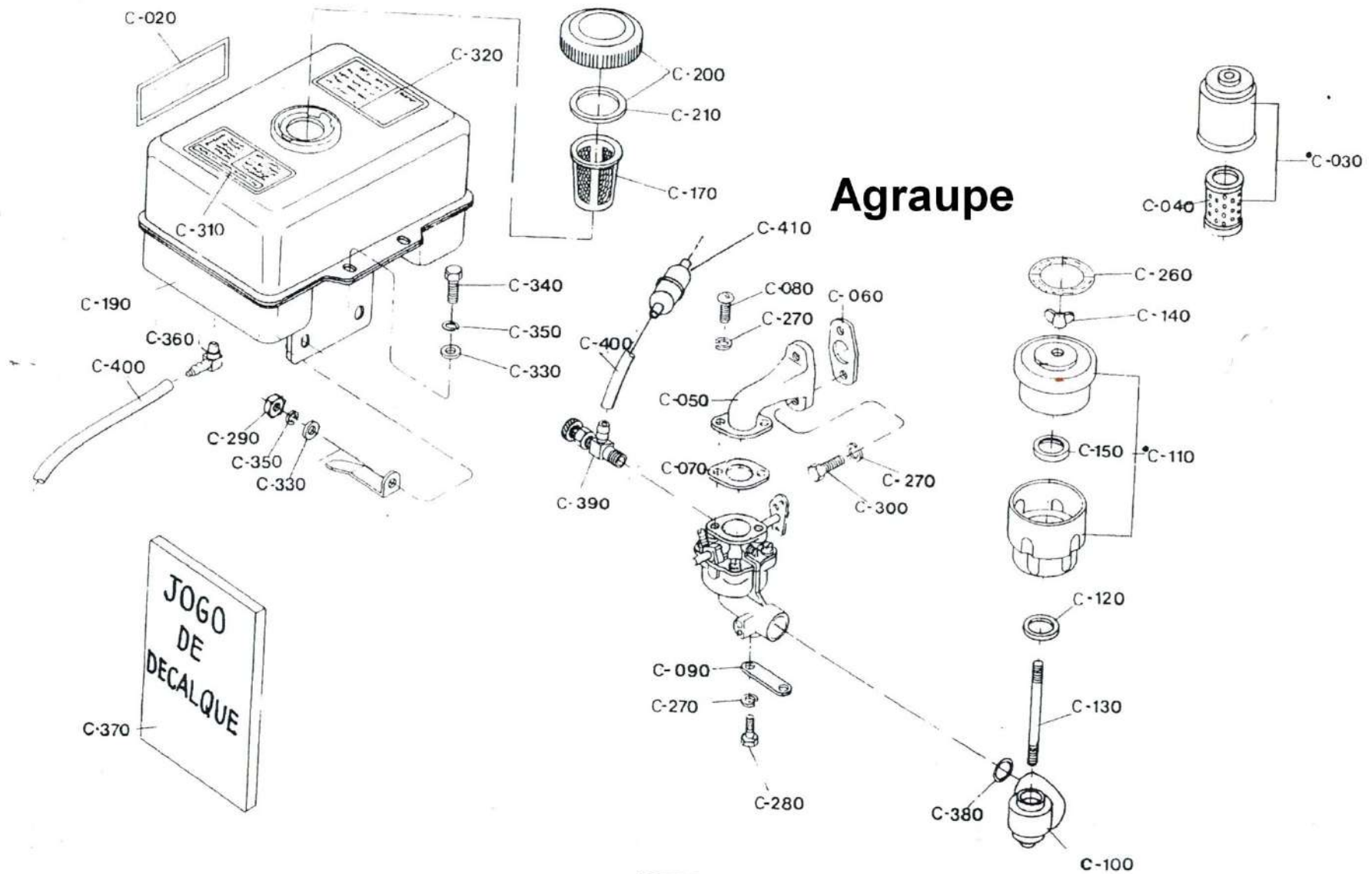
# Motor Vertical

## Agraupe



# SISTEMA DE ALIMENTAÇÃO

C



JOGO DE  
DECALQUE

C-370

C-290  
C-350  
C-330

C-200  
C-210  
C-170

C-310

C-320

C-010

C-190

C-180

## Agraupe

C-260

C-140

C-030

C-150

C-110

C-040

C-120

C-130

C-380

C-100

C-080  
C-270

C-060

C-050

C-270  
C-300

C-070

C-270

C-090  
C-280

C-330

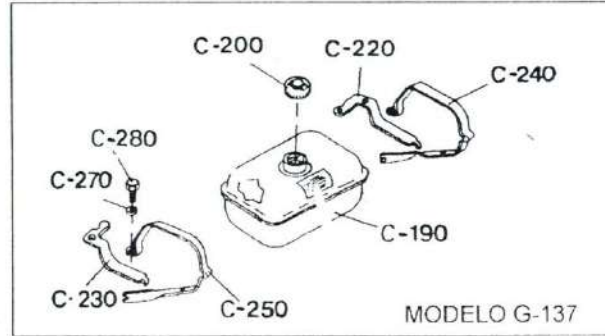
C-350

C-340

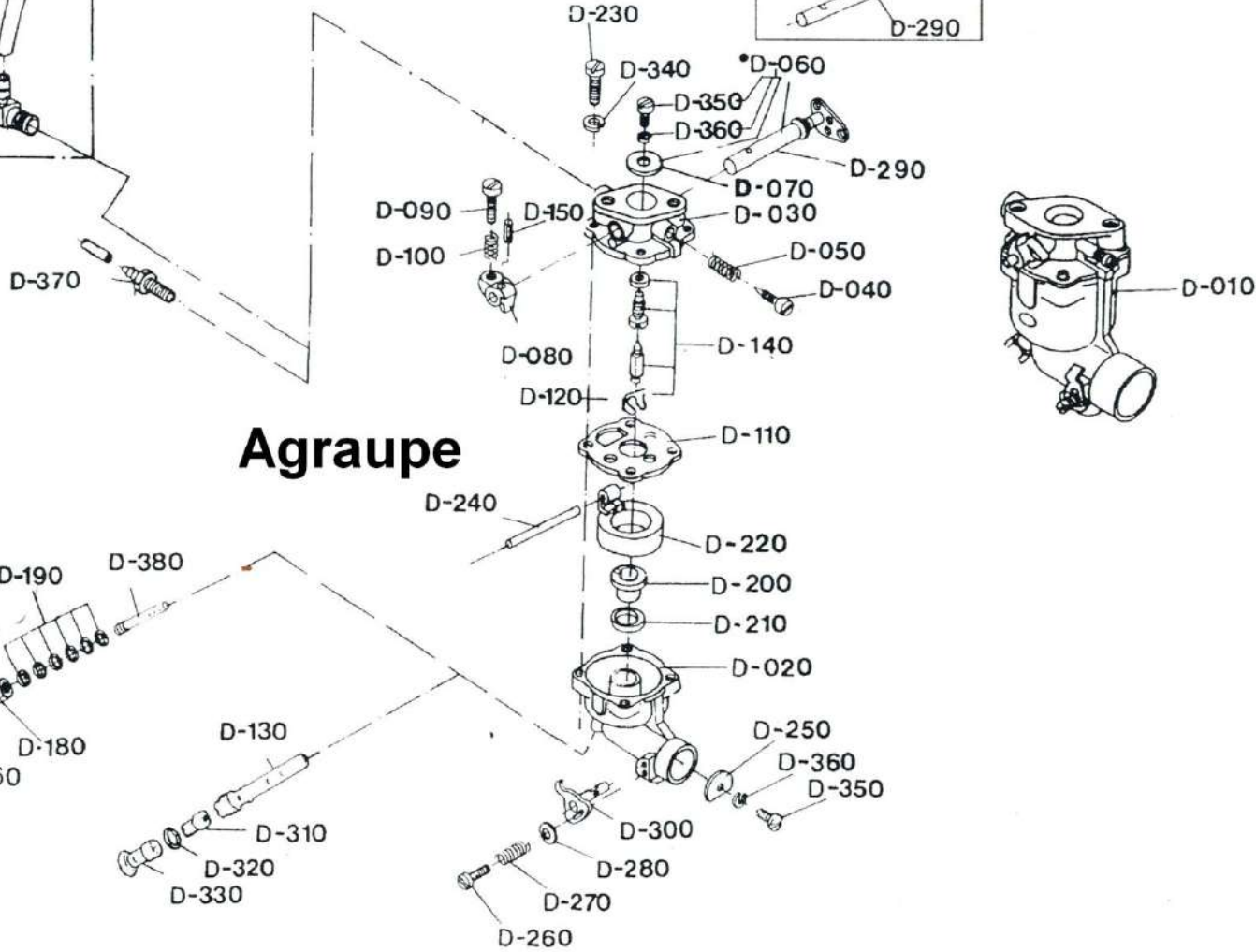
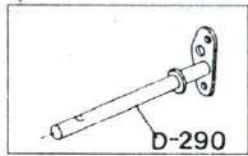
C-410

C-160

C-420



SISTEMA DE ALIMENTAÇÃO



# Agraupe



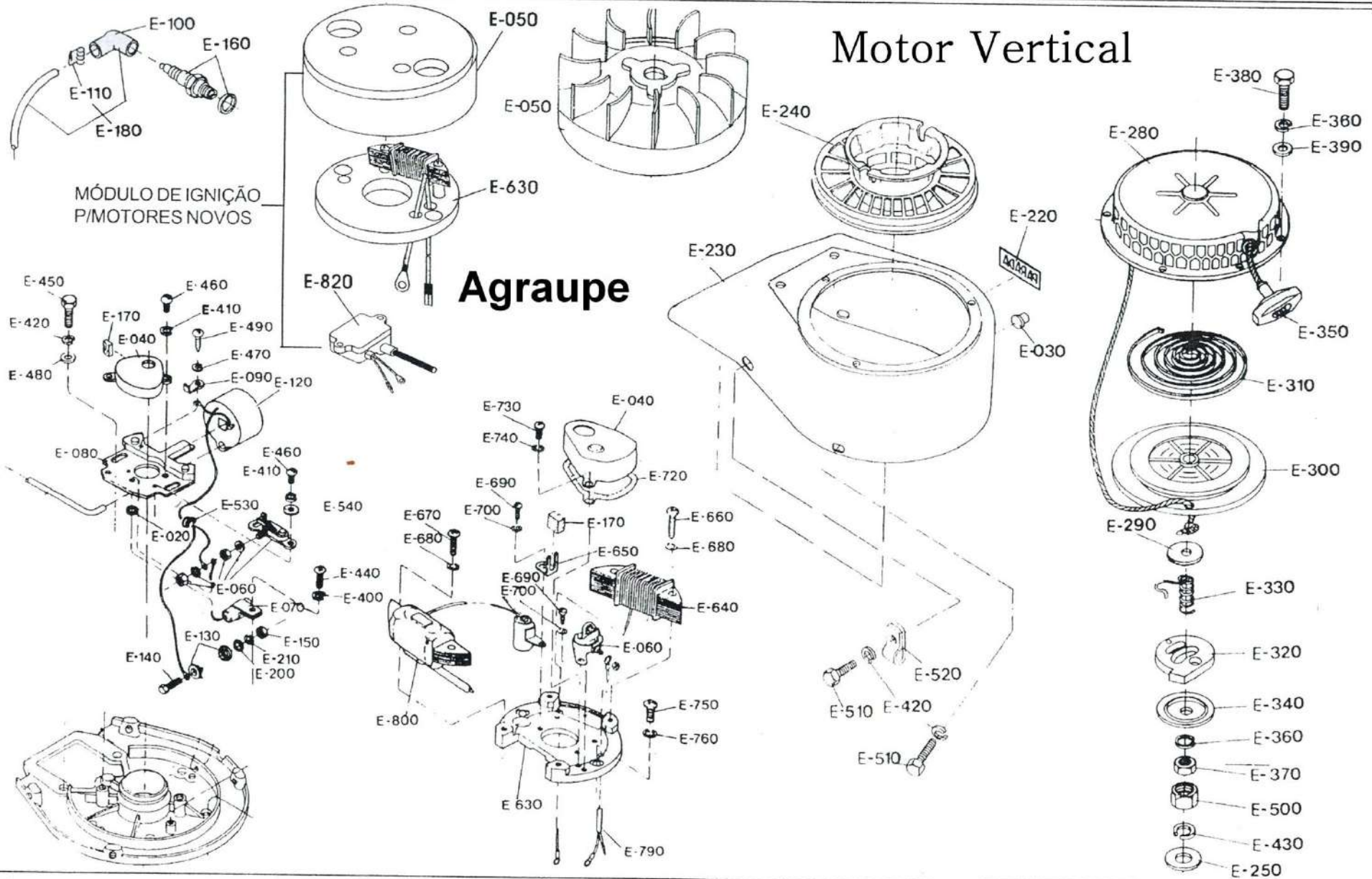
# CARBURADOR

# PARTIDA - SISTEMA ELÉTRICO

## Motor Vertical

## Agraupe

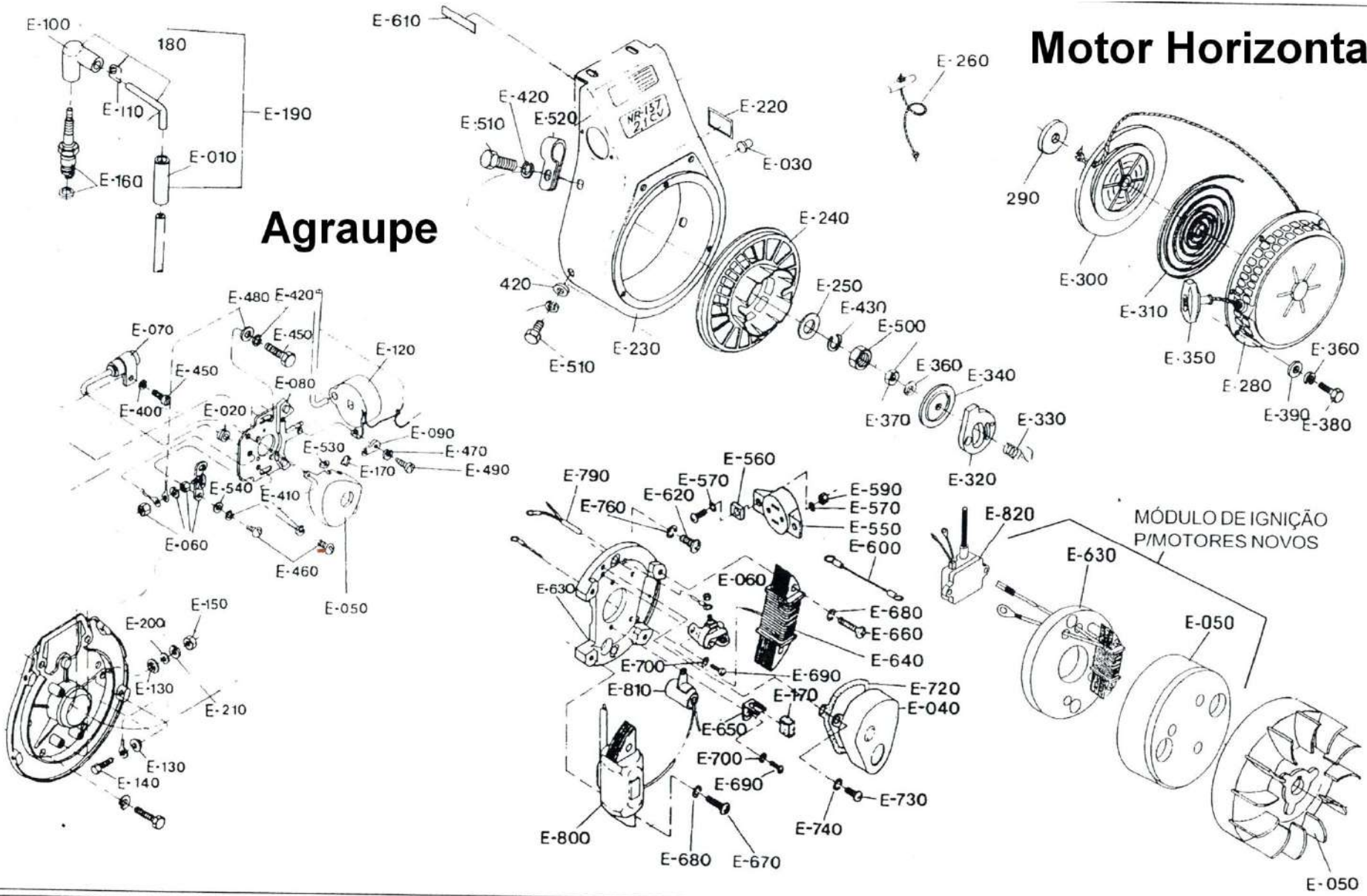
MÓDULO DE IGNIÇÃO  
P/MOTORES NOVOS





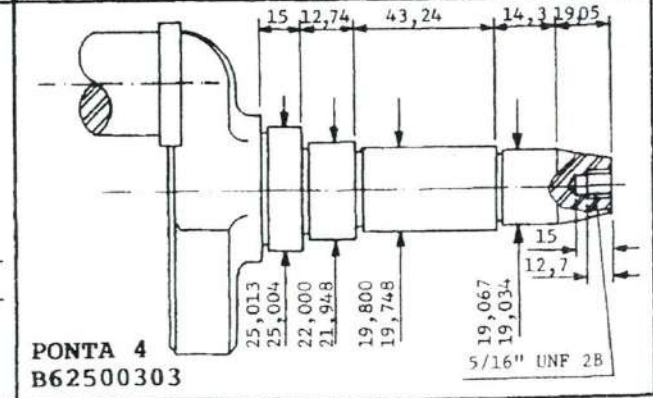
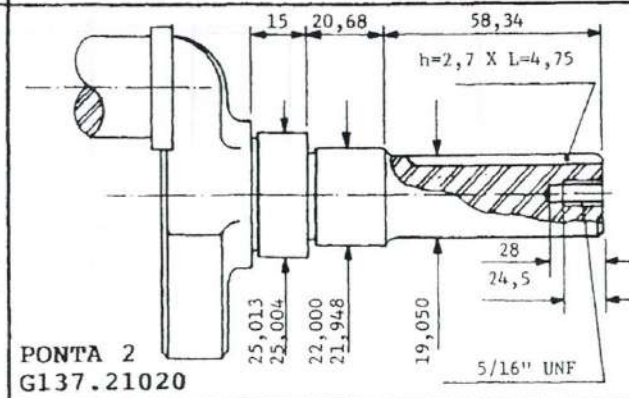
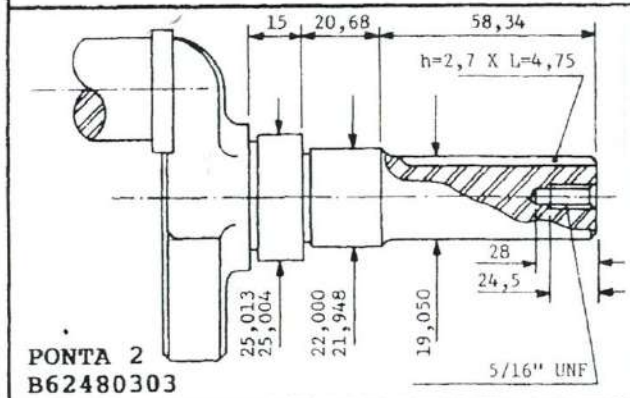
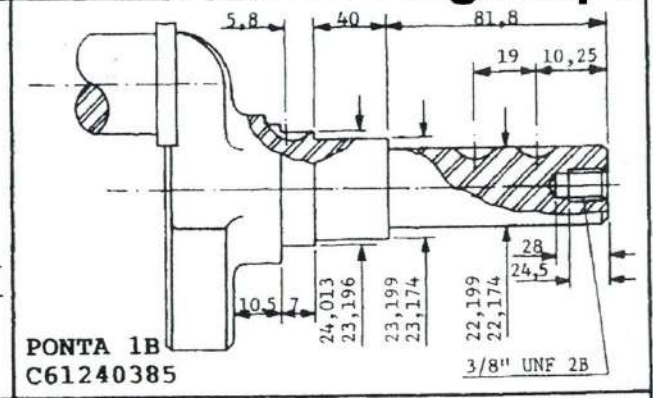
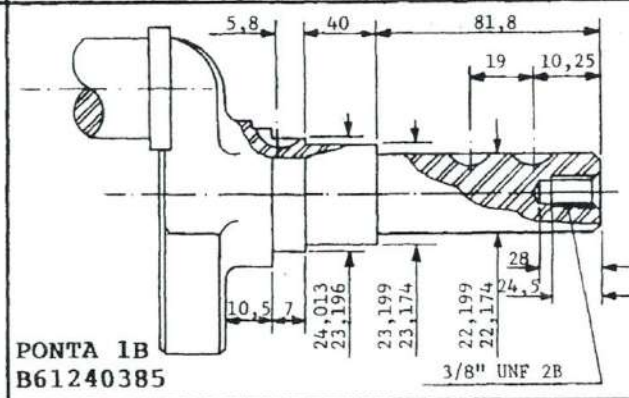
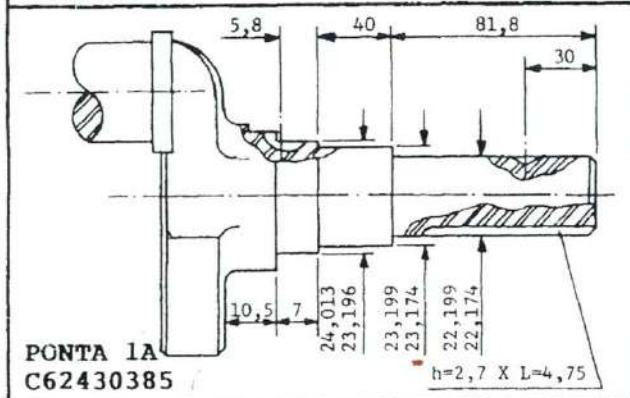
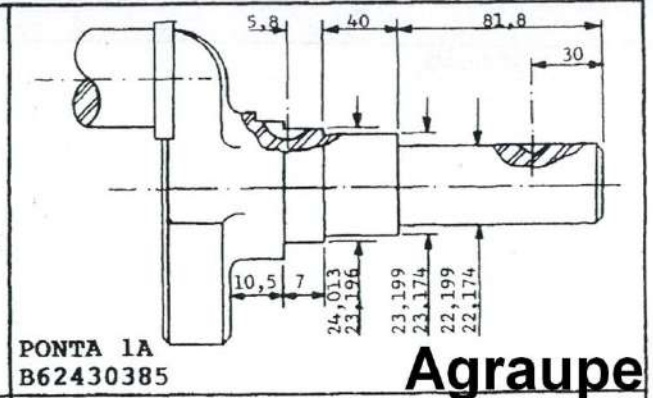
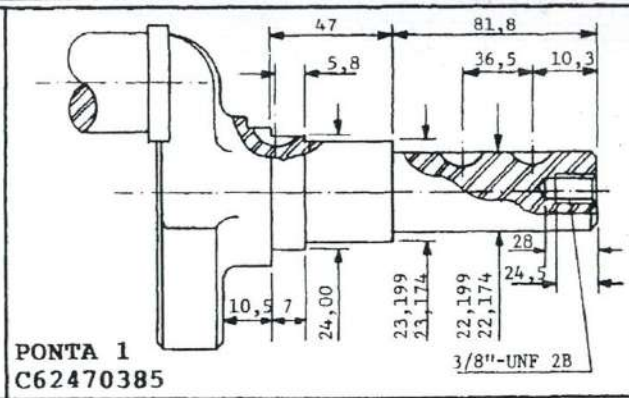
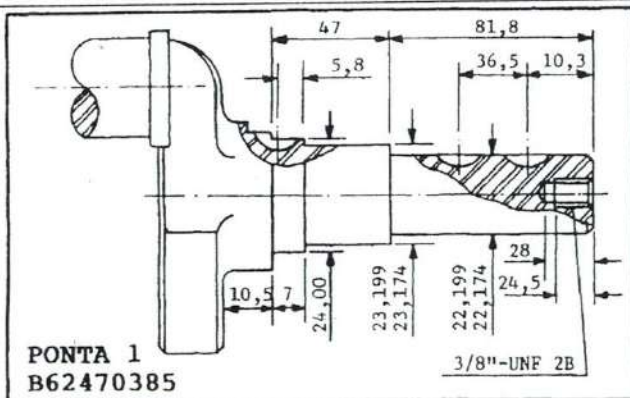
# Motor Horizontal

# Agraupe



## PARTIDA - SISTEMA ELÉTRICO

# Agraupe



Identificar a ponta dos virabrequins  
VIRABREQUINS